

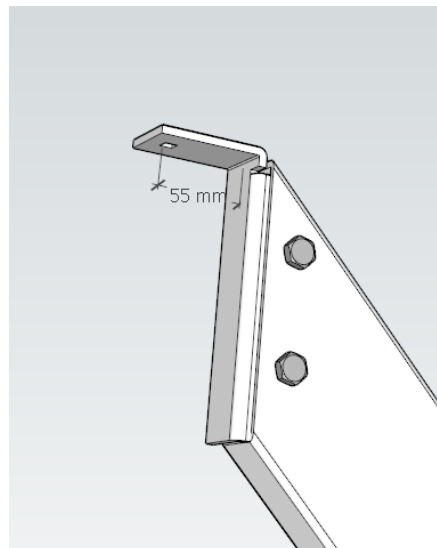
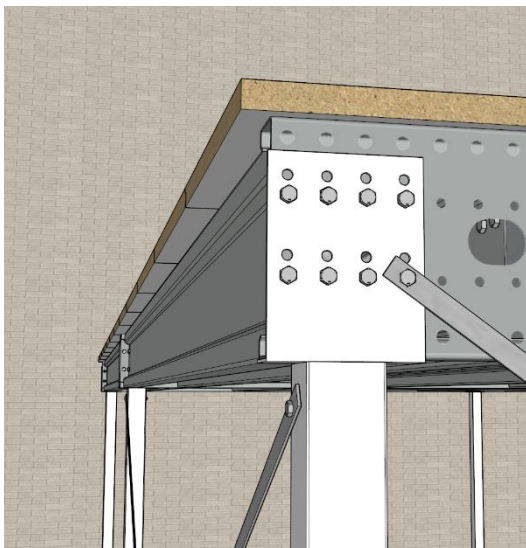
## Trappen plaatsen

### Materialen

- 2x trapbomen
- 6x leuningstaander
- 2x handleuning
- 2x knieleuning
- 2x bevestigingsbeugel
- 2x vloerbeugel
- Bouten M10 (diverse lengtes)
- Moeren M10
- 1x weltrede
- 1x antislip tape
- Roostertreden (aantal afhankelijk van hoogte vloer, zie tekening)
- Bout M12x60 (4x per roostertrede)
- Flensmoer M12 (4x per roostertrede)
- 2x slotbout M8x65
- 2x moer M8
- 2x anker M10

### Houtoversteek

De trap moet met een bout aan een profiel bevestigd worden. Controleer hoeveel het hout oversteekt buiten de profielen. Zaag eventueel een stuk van de oversteek af.



### Montagehandleiding Entresolvloer

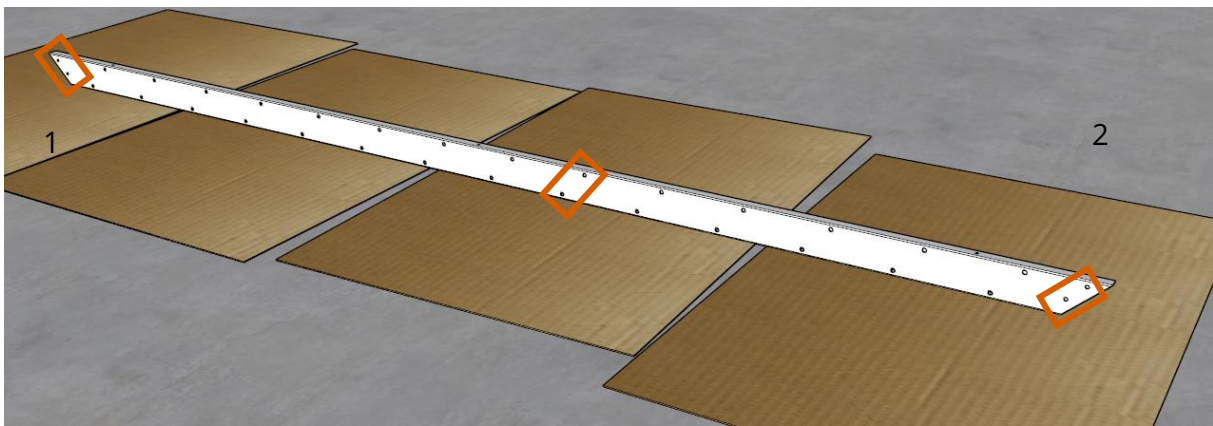
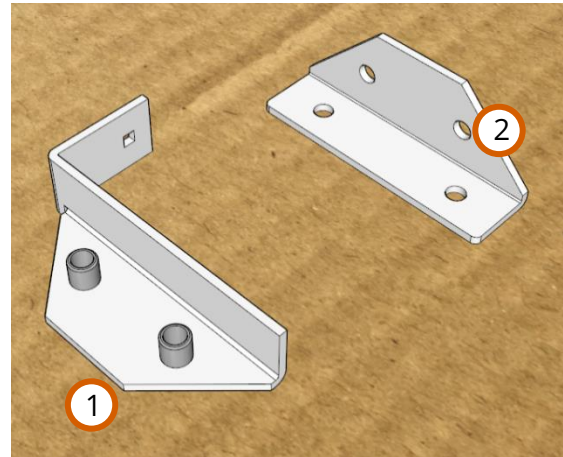
©2024 Multi Profiel B.V. – deze informatie mag niet gekopieerd of openbaar gemaakt worden.

## Trapbomen

De trapbomen worden op de grond in elkaar gezet. Zorg voor een schone, stofvrije ondergrond waar de lak geen krassen kan krijgen. Leg een laag karton neer, of gebruik een paar pallets.

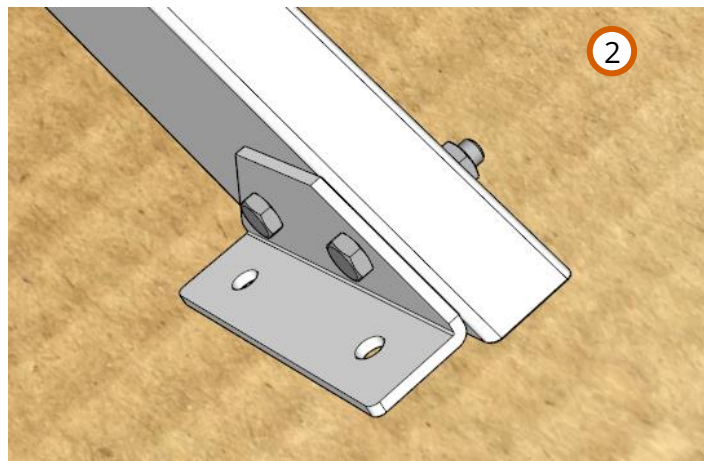
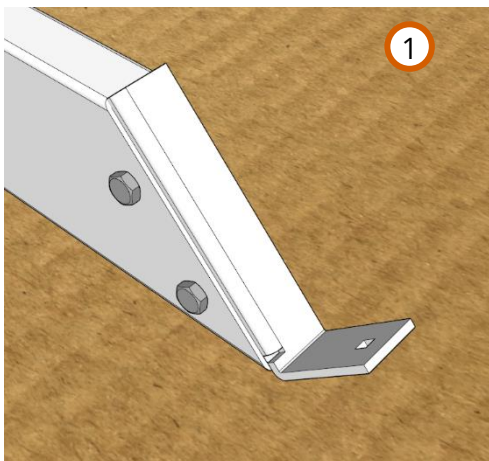
Aan de trapboom moeten twee beugels gemonteerd worden:

- (1) Bevestigingsbeugel aan verdieping
- (2) Bevestigingsbeugel aan ondergrond



Aan het gatenpatroon is af te lezen wat de bovenzijde (1) en onderzijde (2) van de trapboom is.

Bevestig beugel (1) met de korte M10 bouten. Beugel (2) wordt met een lange bout en moer bevestigd. Zorg ervoor dat ze aan dezelfde zijde van de boom zitten. De beugel aan de bovenzijde zit in lijn met de trapboom. De beugel aan de onderzijde steekt uit naast de koker.



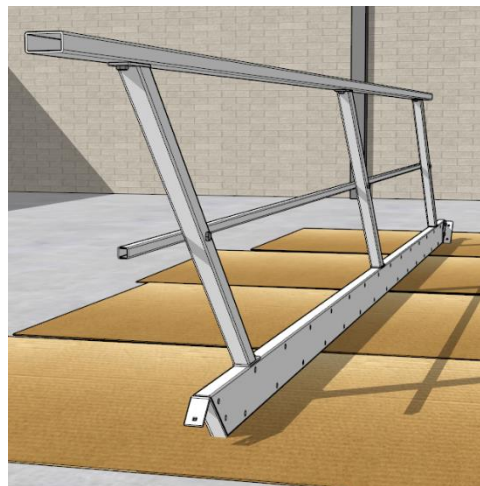
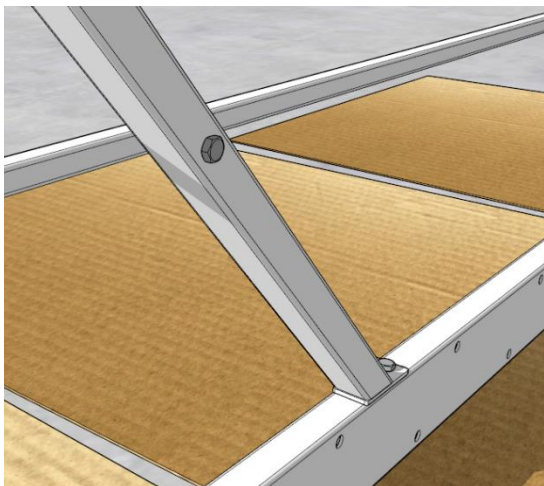
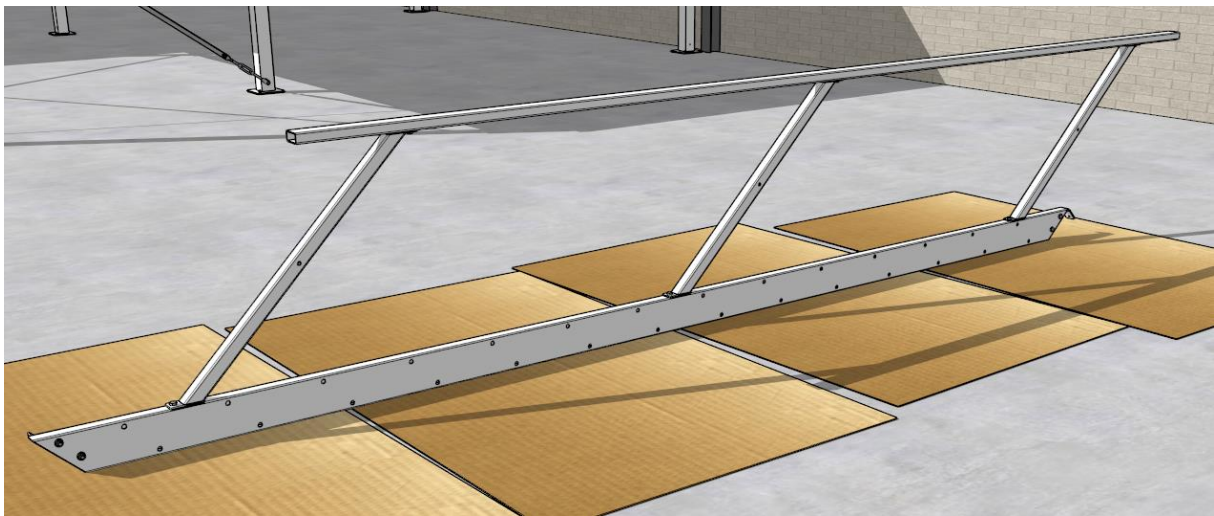
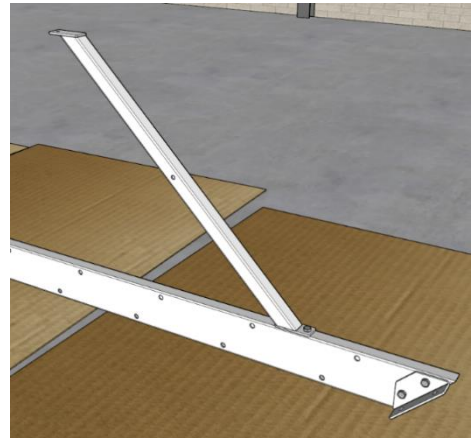
## Montagehandleiding Entresolvloer

©2024 Multi Profiel B.V. – deze informatie mag niet gekopieerd of openbaar gemaakt worden.

In de voorkant van de trapboom zitten gaten met daarin schroefdraad. Daaraan worden de leuningstaanders bevestigd. Gebruik hiervoor de korte M10 bouten en draai deze aan met de slagmoersleutel. Het is belangrijk om de bout goed aan te draaien.

Herhaal voor de overige 2 gaten.

De handrail wordt op dezelfde manier geplaatst.



Houd er bij het plaatsen van de knieleuning rekening mee dat deze aan de andere zijde van de bevestigingsbeugels komt.

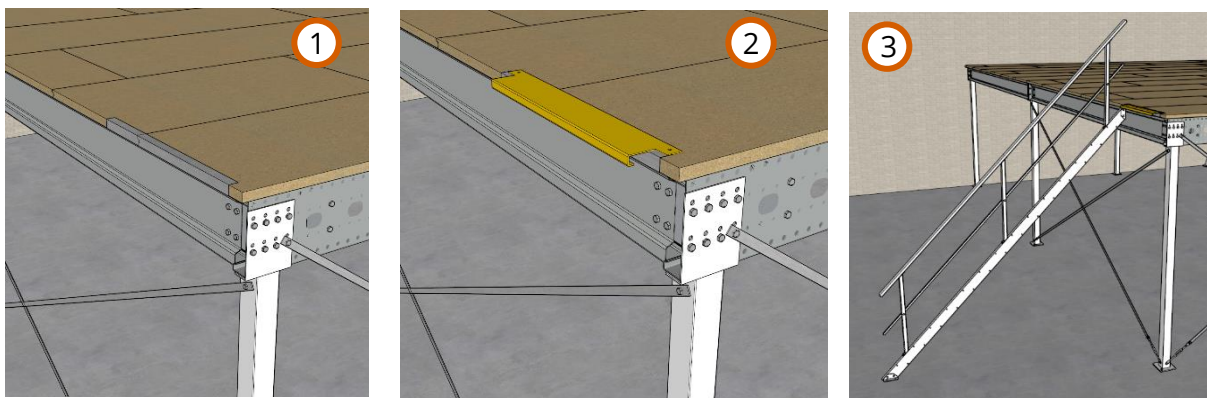
De 2<sup>e</sup> trapboom moet in spiegelbeeld opgebouwd worden.

## Montagehandleiding Entresolvloer

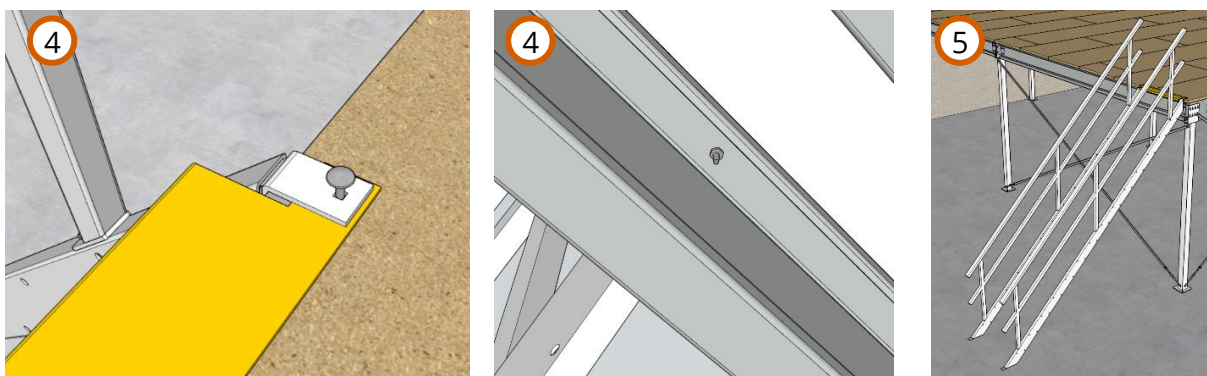
©2024 Multi Profiel B.V. – deze informatie mag niet gekopieerd of openbaar gemaakt worden.

## Plaatsen trapbomen

- (1) Zaag of slijp het bijgeleverde u-profiel op maat en leg deze los om de kopse kant van het hout
- (2) Leg de weltrede hier los bovenop
- (3) Plaats 1 trapboom. De trapboom is zwaar! Gebruik een heftruck met hijsbanden en voldoende mankracht.



*De trapboom wordt met de knieleuning aan de buitenkant geplaatst!*



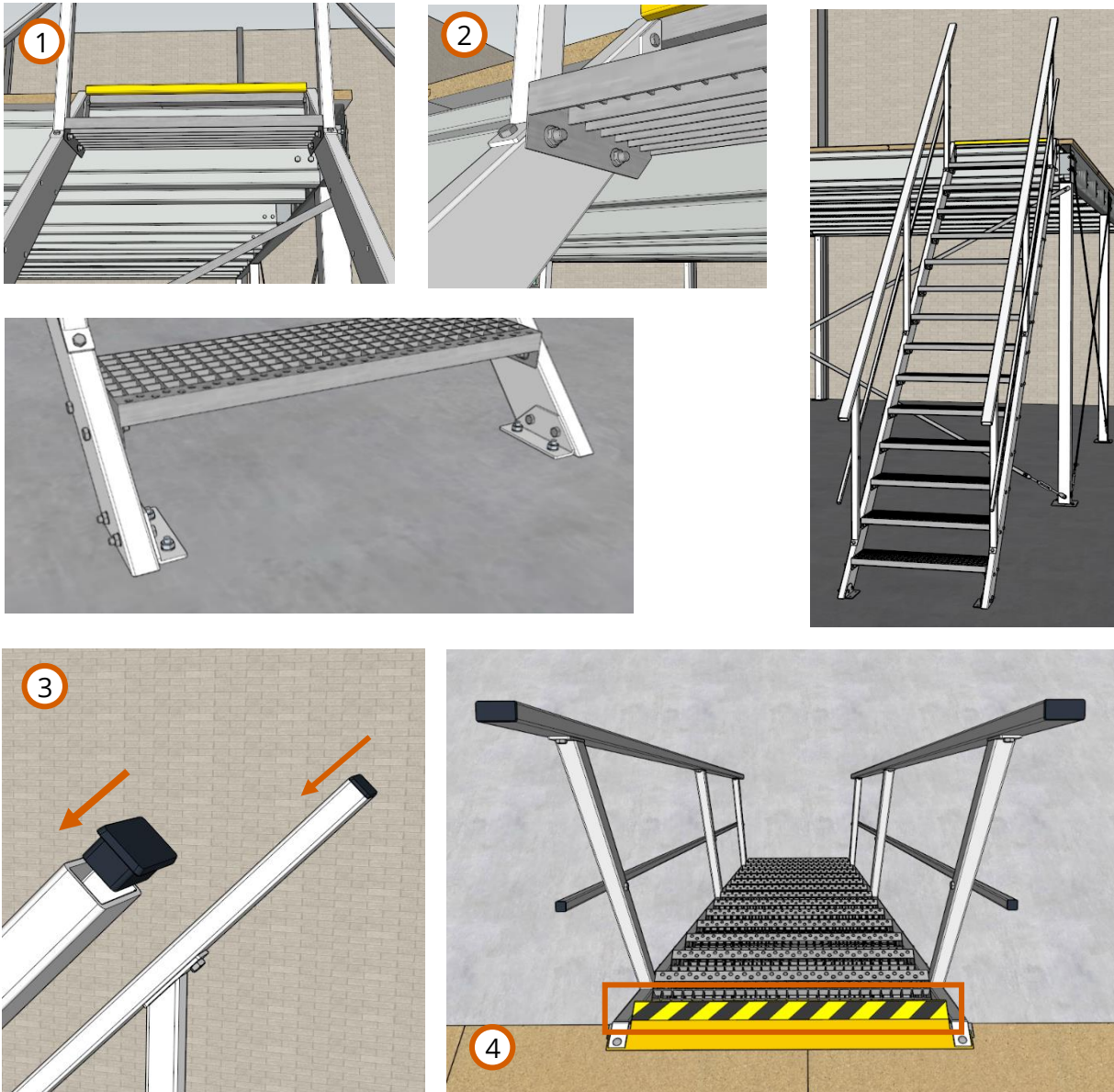
- (4) Boor een gat van  $\varnothing 8$  mm door het gat van de trapboom en bevestig de trapboom met de slotbout M8x65.
- (5) Herhaal voor de andere trapboom. Plaats ze onderaan iets verder uit elkaar dan de breedte van de roostertreden.

*Gebruik een hoogwerker of rolsteiger voor het monteren van de treden.*

- (1) Bevestig de bovenste treden met de M12x60 bouten en flensmoeren.
- (2) Doe de flensmoeren aan de binnenzijde van de trede. Draai aan deze kant aan om lakschade te voorkomen

De vloerbeugels kunnen nu vast geboord worden met de M10 keilankers.

Slijp de uitstekende bouten af en zorg dat er geen scherpe randen meer zijn.



- (3) Sla de afwerkdoppen in de hand- en knieleuning.
- (4) Plak de anti slip tape op de weltrede.

De trap is nu klaar voor gebruik.

Montagehandleiding Entresolvloer

©2024 Multi Profiel B.V. – deze informatie mag niet gekopieerd of openbaar gemaakt worden.

**Multi**  
**Profiel**  
b.v.