



Versie: C300-S300

Montagehandleiding Entresolvloer

Inhoudsopgave

Staalconstructie	2
Kruisschoren	11
Schoorkolommen	14
Vloerplaten leggen	15
Trappen plaatsen	18



Montagehandleiding Entresolvloer

©2024 Multi Profiel B.V. – deze informatie mag niet gekopieerd of openbaar gemaakt worden.

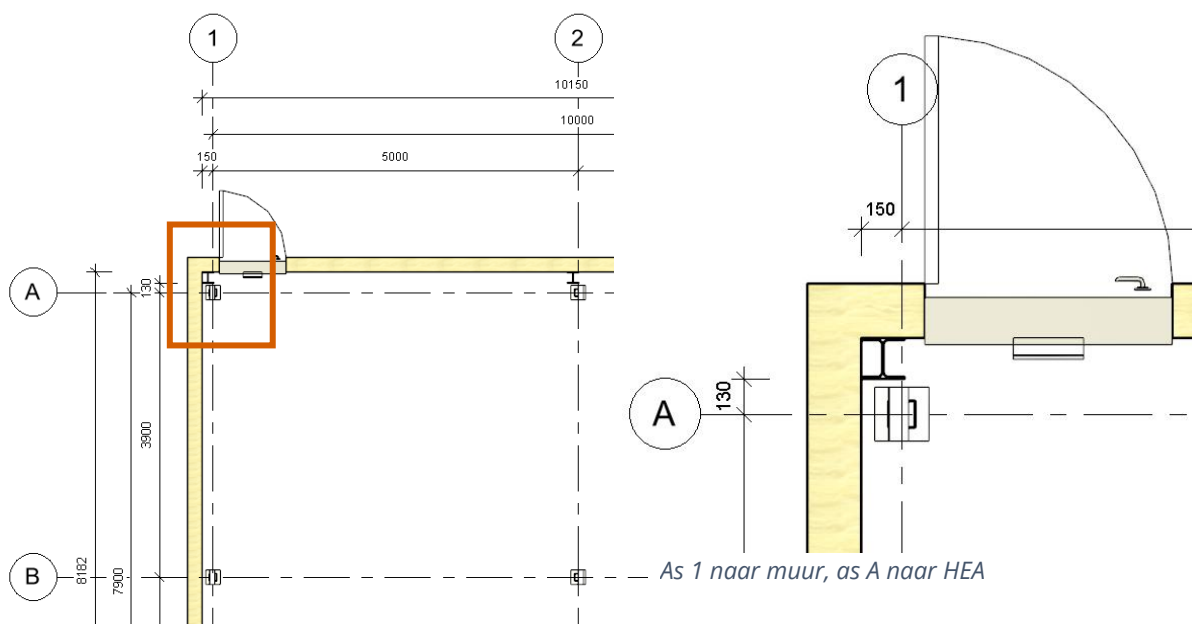


Staalconstructie

Aslijnen

Voor de opbouw plaatst u eerst 1 vak om daarop door te bouwen. Kies een hoek van de vloer die bij de muur staat zodat u makkelijk de eerste maten kan aftekenen.

Gebruik een spatlijn om de assen langs de muur af te tekenen. Ga goed na waar de maten in de tekening naar toe gemeten zijn.

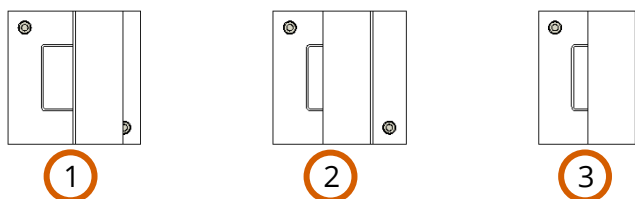


Montagehandleiding Entresolvloer

© 2024 Multi Profiel B.V. – deze informatie mag niet gekopieerd of openbaar gemaakt worden.

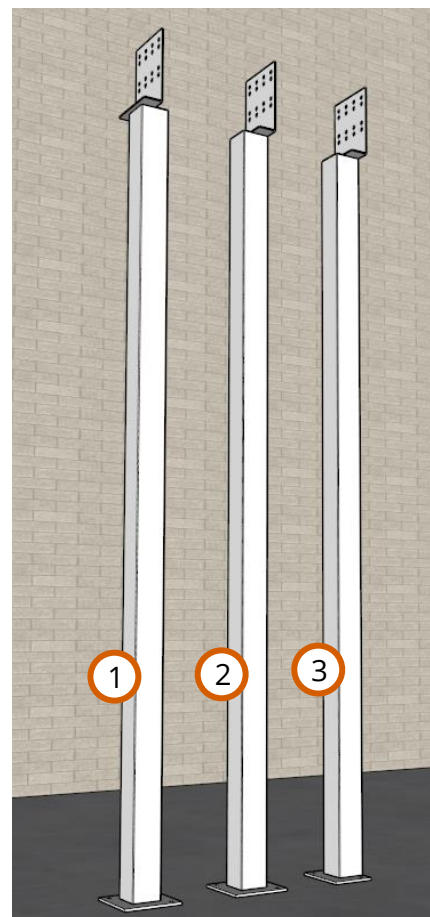
Types kolommen

Multi Profiel heeft 3 types kolommen.

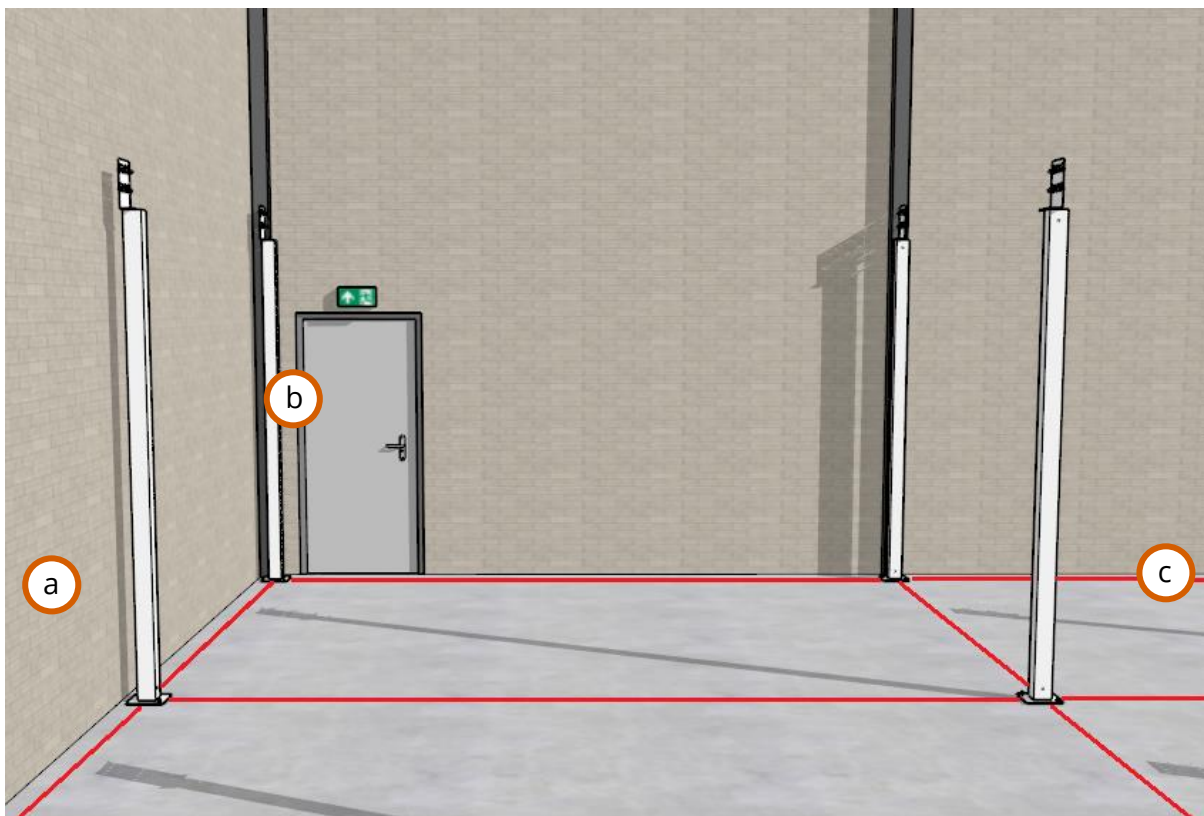


- (1) Dubbelzijdig – kopplaat in het midden van de kolom en een vierkante voetplaat
Op deze kolom komen (meestal) twee hoofdbalken, zie Staalconstructie
- (2) Enkelzijdig – kopplaat aan de zijkant van de kolom en een vierkante voetplaat
Op deze kolom komt één hoofdbalk, zie Staalconstructie
- (3) Gevelkolom – kopplaat aan de zijkant van de kolom en een kleinere voetplaat
Op deze kolom komt één hoofdbalk, deze kolom staat meestal bij een muur

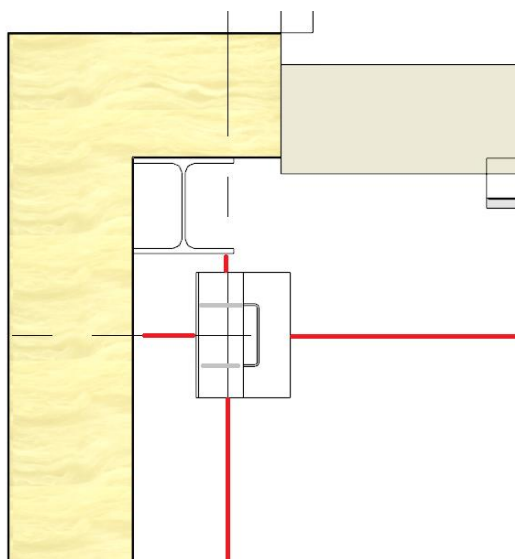
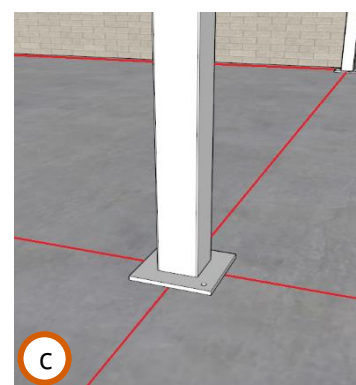
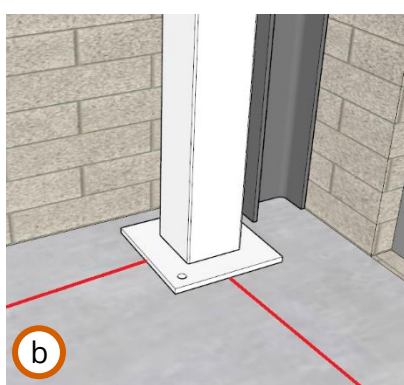
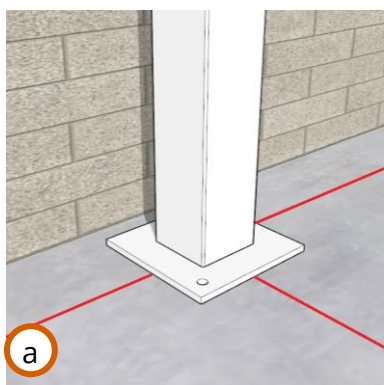
U gaat de kolommen plaatsen, maar voordat u de kolommen vast zet, raadpleeg de tekening om te zien of er op deze kolommen schoring geplaatst moet worden. **Voer eerst de relevante stappen van het hoofdstuk *Kruisschoren* uit voordat u verder gaat.**



Kruisschoren



Kolommen met het middelpunt (hart) van de koker over de lijnen geplaatst.



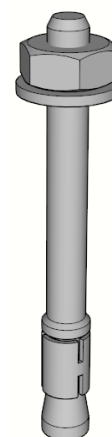
Kolommen met een rechthoekige voetplaat worden ook met het hart van de koker op de aslijnen geplaatst.

Montagehandleiding Entresolvloer

© 2024 Multi Profiel B.V. – deze informatie mag niet gekopieerd of openbaar gemaakt worden.

Boor nu gaten in de grond om de kolommen vast te zetten. Gebruik een boor $\text{\O}10\text{mm}$ en boor minimaal 80 millimeter diep. Als u vloerverwarming heeft ga dan eerst na hoe diep er geboord mag worden. Zuig het stof uit de gaten en pak de ankers. Draai de moer van de ankers uit totdat er ongeveer 10 mm draad boven uitsteekt. Gebruik een hamer of moker om de anker door de voetplaat in het gat te slaan. Draai de moer aan met een slagmoermachine of ratel.

Herhaal tot de kolommen van het eerste vak vast staan.



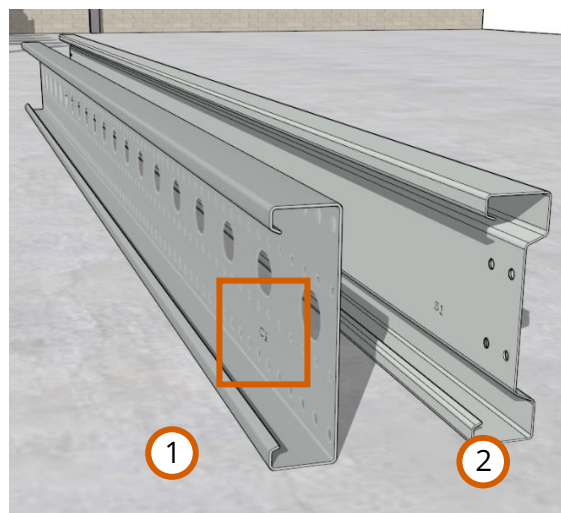
Profielen monteren

De profielen moeten nu geplaatst worden. Er zijn twee soorten profielen:

- (1) Hoofdbalken, te herkennen aan de C-vorm
- (2) Kinderbalken, te herkennen aan de sigma of S-vorm

De profielen zijn gemarkeerd met een code, bijvoorbeeld C1, of S1.

Raadpleeg de technische tekening en leg de juiste hoofdbalk klaar bij de kolommen.



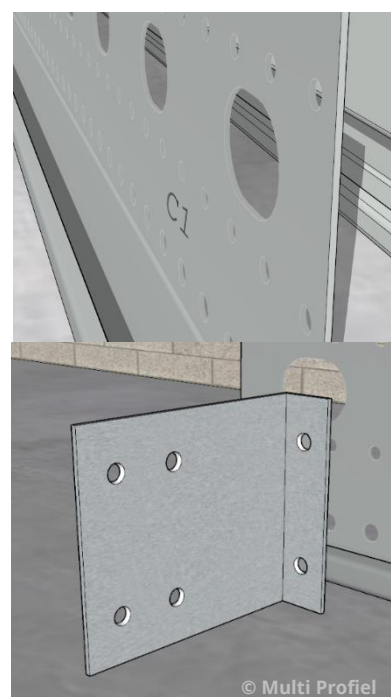
Montagehoeken

Voordat de hoofdbalken gemonteerd worden is het handig alvast de montagehoeken te plaatsen.

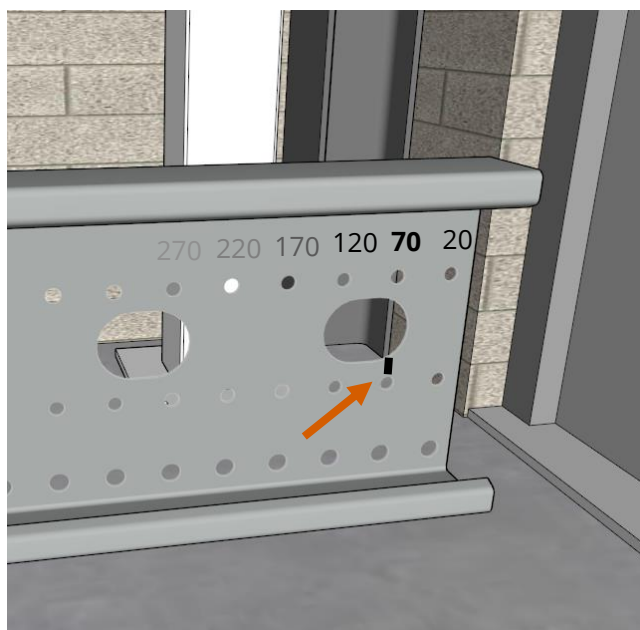
Hiervoor is nodig per montagehoek:

- 2x bout M12x40
- 2x flensmoer M12

Gebruik een stift om de plekken af te tekenen. Je kan zien waar de hoeken komen op de tekening. De eerste hoek, vanaf het uiteinde van de vloer, is aangegeven met een afstand gemeten vanaf het uiteinde hoofdbalk (20 mm, 70 mm, 120 mm, etc..)

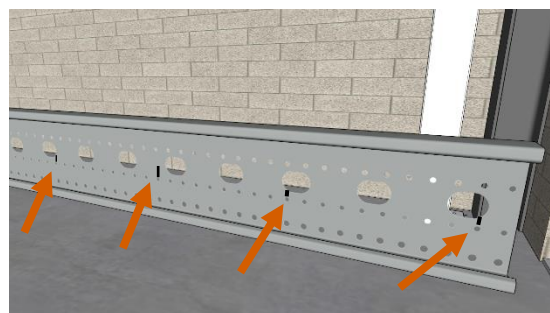


Montagehoek



Zet een streep op bij de gaten waar de montagehoek komt

Meet dan vanaf deze streep naar de volgende plek.



Montagehandleiding Entresolvloer

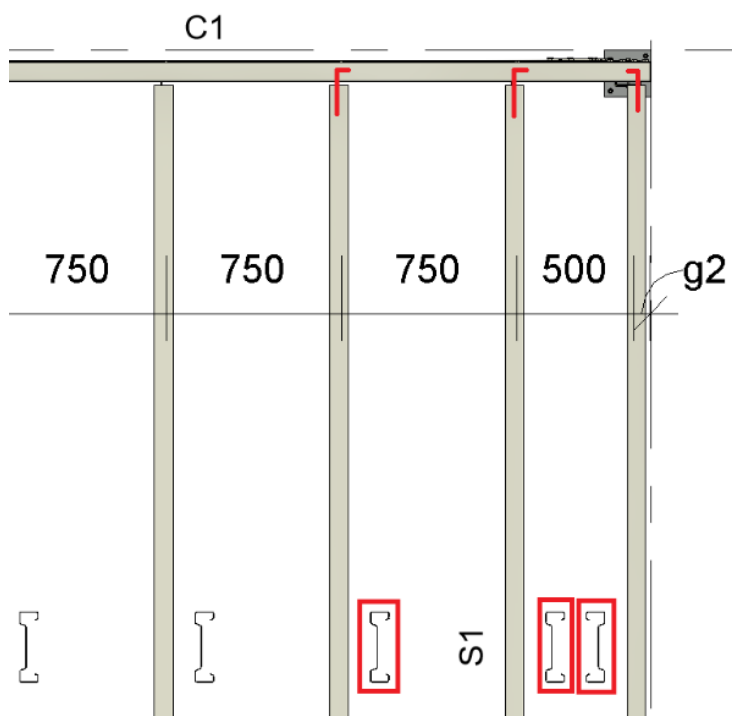
©2024 Multi Profiel B.V. – deze informatie mag niet gekopieerd of openbaar gemaakt worden.

Ga na in welke oriëntatie de montagehoeken geplaatst moeten worden. Dit doe je door te kijken naar het sigma symbool in het midden van het S-profiel.

Hiernaast kan je zien hoe de montagehoeken georiënteerd moeten zijn t.o.v. de symbolen.

Je kan nu de montagehoeken plaatsen, maar sla de hoeken die op de kolom uitkomen over!

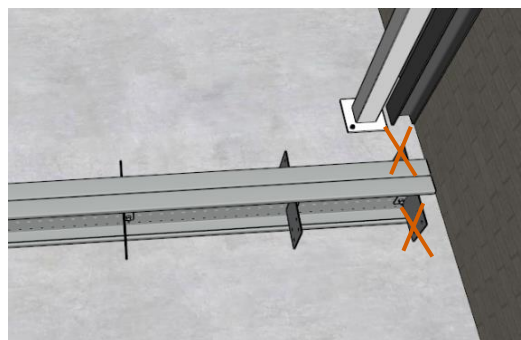
Draai de bouten goed aan met een ratel of slagmoermachine. De tandveerring dient platgedrukt te zijn.



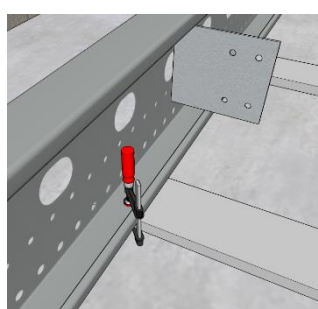
Bij een dubbele hoofdbalk moeten de bouten niet volledig aangedraaid worden zodat de hoofdbalk over de schetsplaten van de kolom geschoven kan worden.



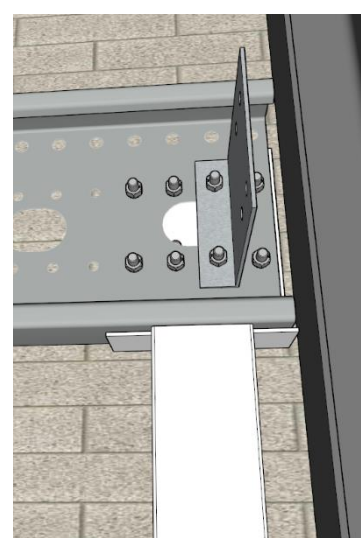
Montagehoeken bevestigen



Gebruik geschikte hefmiddelen en PBMs bij het op de plek heffen van de profielen.



Tip: gebruik een lijklem bij het heffen met de heftruck



Draai de hoofdbalk vast met de M12x40 bouten en de M12 flensmoeren.

Plaats nu ook de montagehoeken die op de kopplaten komen.

Montagehandleiding Entresolvloer

©2024 Multi Profiel B.V. – deze informatie mag niet gekopieerd of openbaar gemaakt worden.

Kinderbalken

Na het plaatsen van de hoofdbalken van het eerste vak kunnen nu de kinderbalken geplaatst worden. Raadpleeg de tekening om te zien welke balken op welke plek komen.

De oriëntatie van de balken komt overeen met de oriëntatie van de montagehoeken.

De open kant van het profiel komt aan de kant van de bevestigingslip van de montagehoek.



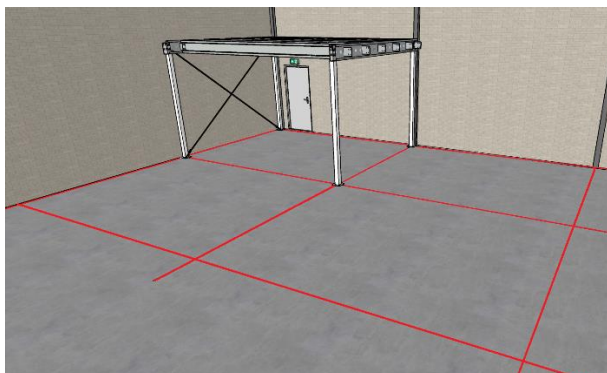
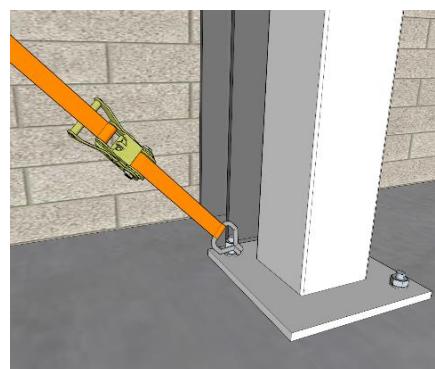
Open kant profiel aan kant lip montagehoek

Gebruik hiervoor per montagehoek:

- 4x bout M12x40
- 4x flensmoer M12

Wanneer er een aantal profielen hangen is het aan te raden de vakken tijdelijk te schoren met spanbanden. Draai hiervoor een anker een stukje los en bevestig de haak hieraan. Steek de andere haak bovenaan door de hoofdbalk.

Herhaal zodat er een kruis ontstaat. U kunt de kolommen waterpas zetten door de spanbanden lossen- of strakker te maken.

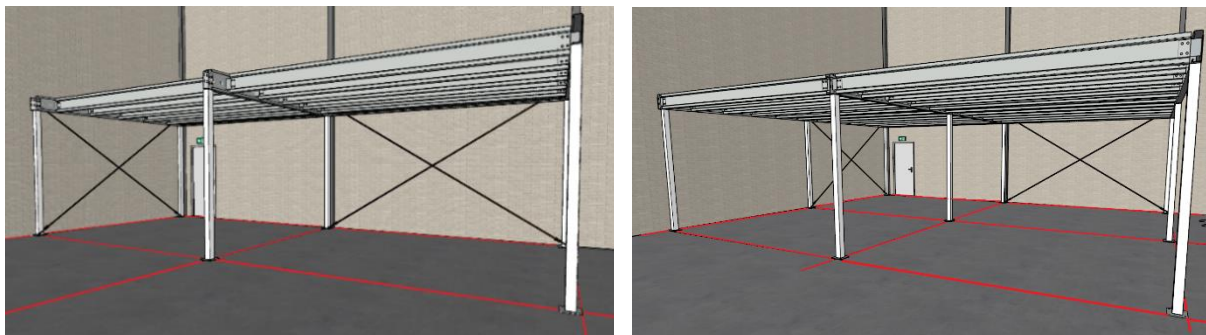


Meet nu vanuit de geplaatste kolommen de plek voor de volgende vakken uit.

Montagehandleiding Entresolvloer

© 2024 Multi Profiel B.V. – deze informatie mag niet gekopieerd of openbaar gemaakt worden.

Herhaal de bovenstaande stappen vak voor vak totdat alle kolommen en profielen geplaatst zijn.



Wanneer mogelijk extra spanbanden plaatsen.

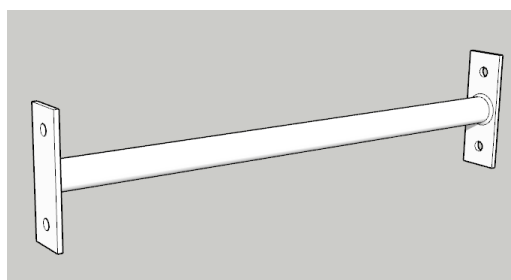
Het is nu tijd om de definitieve schoring te gaan plaatsen. Raadpleeg hiervoor de hoofdstukken *Kruisschoren* en *Schoorkolommen*.

Boutkoppelstaaf

Tussen sommige kinderbalken moet een boutkoppelstaaf toegepast worden.

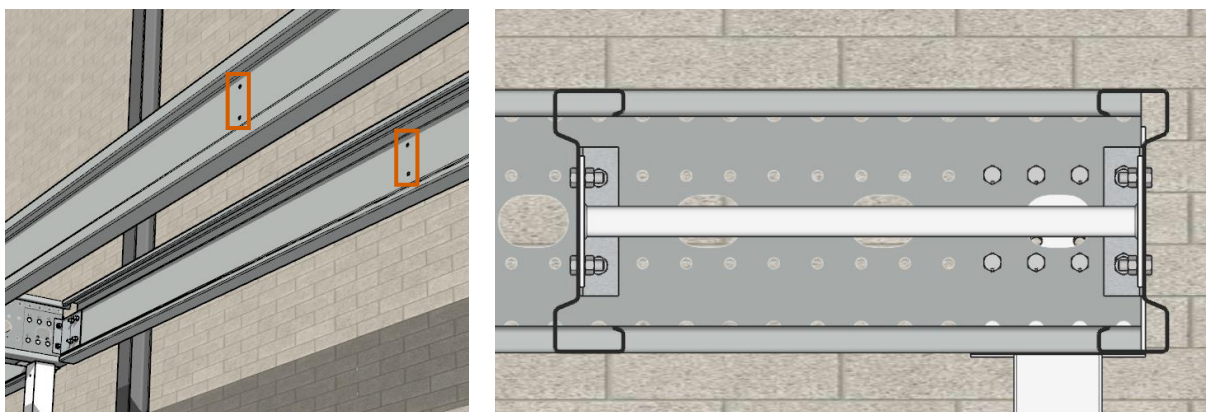
Gebruik hiervoor per boutkoppelstaaf:

- 4x bout M12x40
- 4x moer M12



Boutkoppelstaaf

De kinderbalken waarop dit toegepast moet worden hebben hiervoor extra gaten in het midden van het profiel.



In de regel moeten de kinderbalken wanneer er een boutkoppelstaaf toegepast wordt met de open kant naar elkaar toe gemonteerd worden.

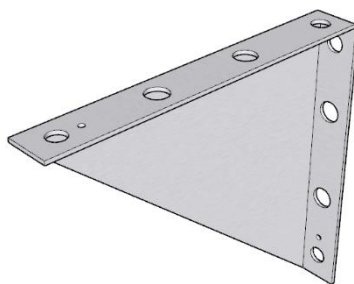
Montagehandleiding Entresolvloer

© 2024 Multi Profiel B.V. – deze informatie mag niet gekopieerd of openbaar gemaakt worden.

Vloeroversteek

In sommige gevallen wordt er een vloeroversteek-profiel toegepast.

- 2x bout M16x30
- 2x moer M16
- 2x tandveerring M16
- 1x houtfret M6x25

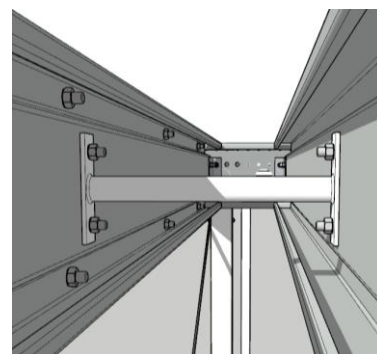
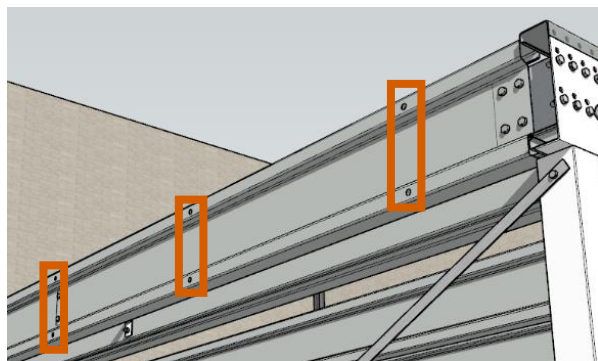


Vloeroversteek-profiel



De hoek wordt gemonteerd op de profielen aan de bovenste en onderste gaten.

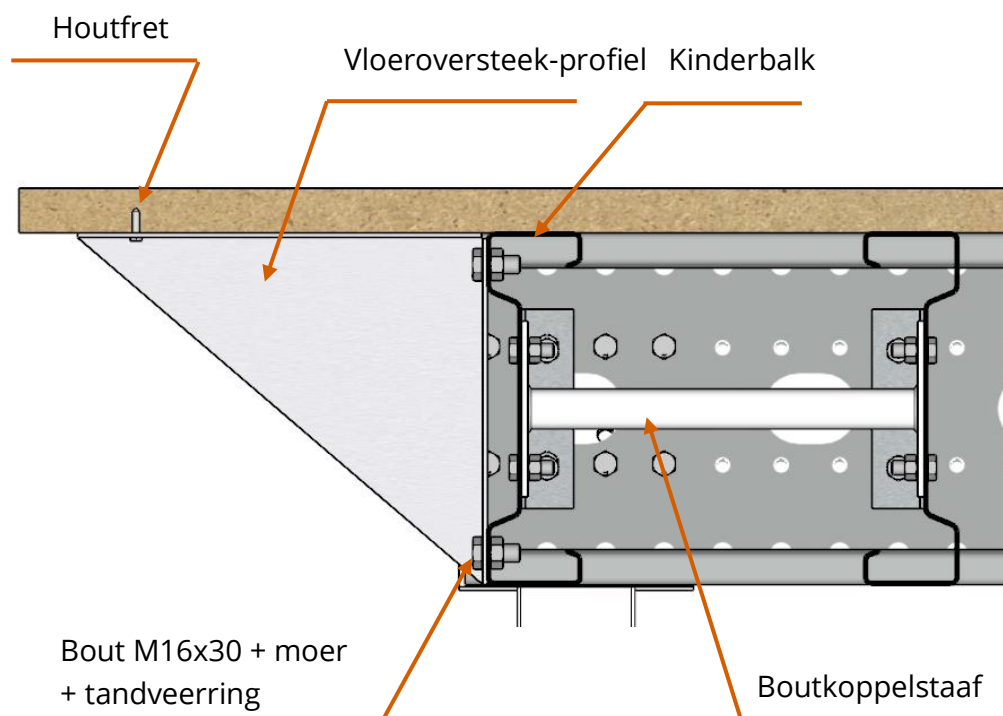
Het profiel past op het gatenpatroon van de hoofdbalk. Bij de kinderbalk zijn speciaal hiervoor gaten vorgeboord.



Zet de vloeroversteek vast met de M16x30 bout, tandveerring en moer.

Als de vloeroversteken op de kinderbalk komen, dan moet de bijgeleverde

boutkoppelstaaf ingezet worden. Zet de oversteek altijd vast aan het vloerhout. Gebruik hiervoor de houtfret M6x25.



Montagehandleiding Entresolvloer

© 2024 Multi Profiel B.V. – deze informatie mag niet gekopieerd of openbaar gemaakt worden.

Kruisschoren

Materialen (per kruisschoor)

- 2x schoorstrips
- 4x bout M10x120
- 4x moer M10
- 2x bout M12x40
- 2x flensmoer M12
- 2x spanner

Plaatsen

De plaats waar de kruisschoor gemonteerd moet worden is te zien op de technische tekening bij de begane grond.

Voor het plaatsen van de kruisschoren moeten gaten geboord worden in de kolommen. Hoeveel en waar is afhankelijk van de situatie.

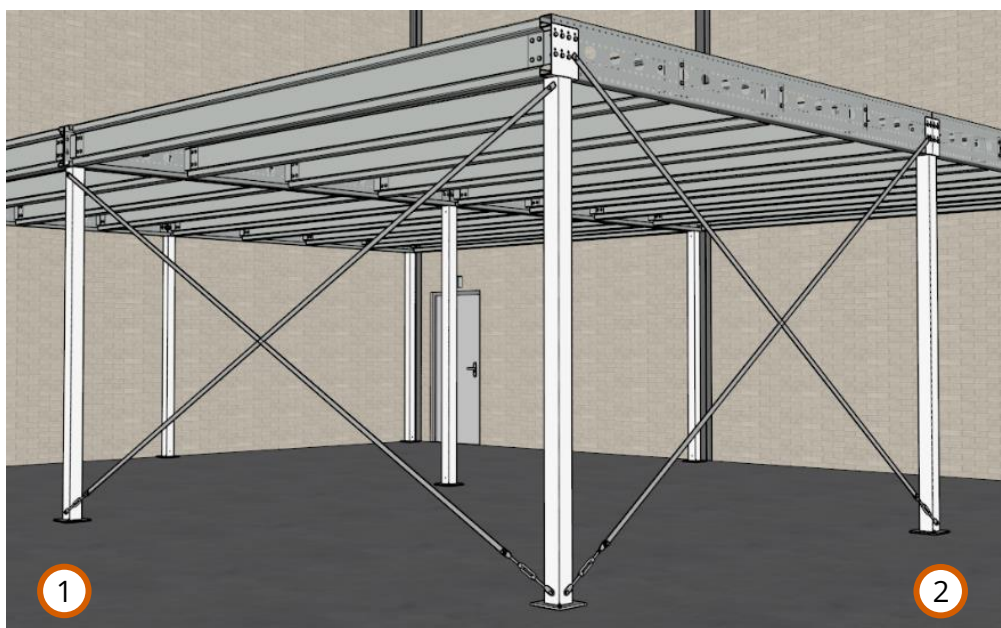
(1) In de richting van de kinderbalken

(2) In de richting van de hoofdbalken

Het is handig deze gaten te boren vóór het plaatsen van de kolommen en profielen.

Zie hiernaast welke situatie voor u van toepassing is.

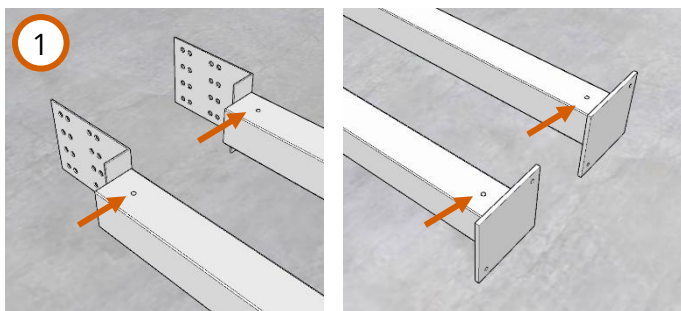
Zie hieronder de uitleg voor beide situaties. Pas toe waar van toepassing, ga daarna verder met het hoofdstuk *Stellen*.



Richting profielen

Montagehandleiding Entresolvloer

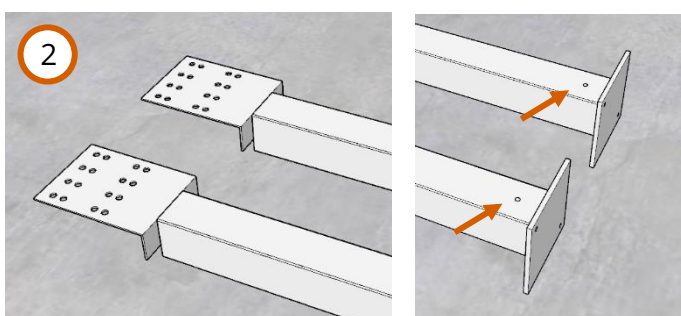
© 2024 Multi Profiel B.V. – deze informatie mag niet gekopieerd of openbaar gemaakt worden.



In richting kinderbalk

In deze situatie boort u 2 gaten per kolom. Teken af in het midden van de kolom op 60 mm van de voetplaat en de schetsplaat.

Gebruik een boor $\text{\O}11$ mm en boor door de hele kolom. Draai de kolommen indien nodig om.

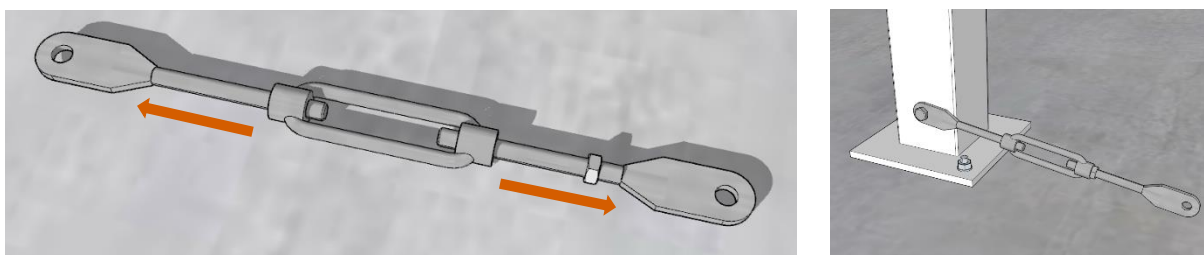


In richting hoofdbalk

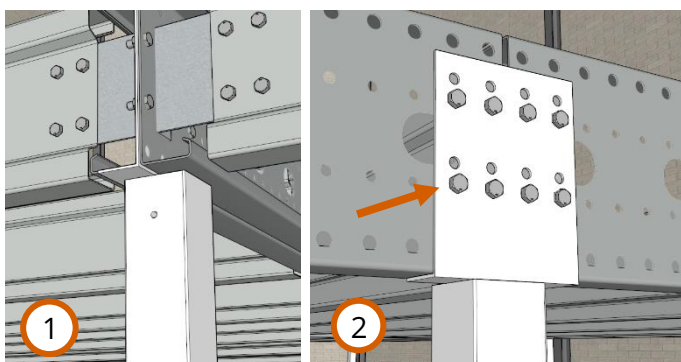
In deze situatie boort u alleen onderin de kolom een gat.

Leg de kolommen zoals afgebeeld neer en volg de instructies van **(1)**.

De volgende stappen kunnen pas gedaan worden nadat de profielen gemonteerd zijn!



Draai de spanner zo ver mogelijk uit en bevestig het aan de onderkant van de kolom met de M10 bout.



Meet de lengte van de schoorstrip.
Vanaf de spanner...

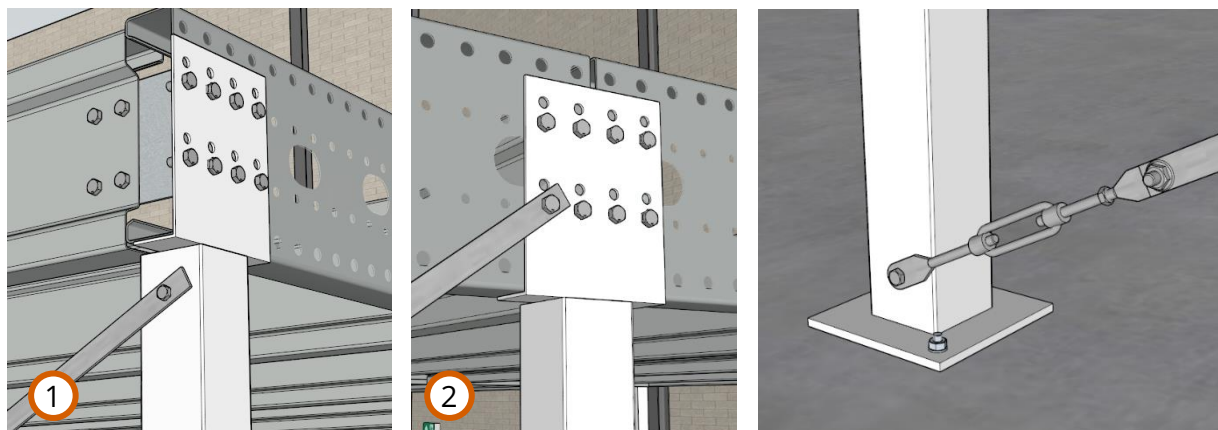
(1) Naar gat in kolom

(2) Naar dichtstbijzijnde M12 bout

Slijp de schoorstrip met 50 mm overlengte af.

(1) Boor aan 1 uiteinde een gat van $\text{Ø}13$ mm en aan de andere zijde een gat van $\text{Ø}11$ mm. Bevestig de strip aan de spanner met de M12x40 bout en flensmoer. Bevestig de strip aan de kolom met de M10 bout en moer.

(2) Boor aan beide uiteinden gaten van $\text{Ø}13$ mm. Bevestig de strip aan de spanner met de M12x40 bout en flensmoer. Bevestig de andere zijde aan de bout M12x40 die aan de kopplaat van de kolom zit.



Gebruik een ratel of een slagmoermachine om alle bouten en moeren goed vast te draaien.

Herhaal deze stappen in de andere richting zodat de schoren in een kruis zitten.

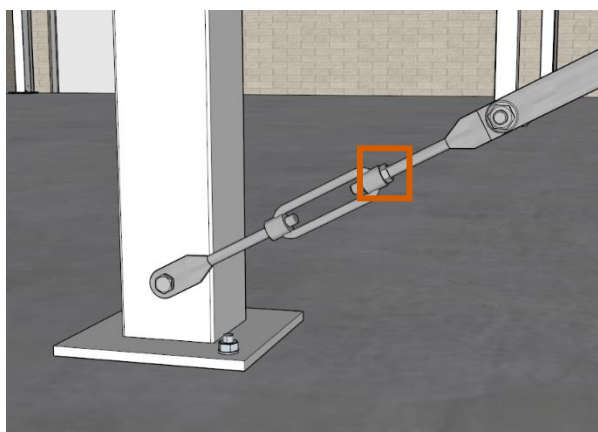
Draai de spanner zodat de schoorstrips onder spanning komen te staan. Wanneer dit met de hand niet meer kan, gebruik dan een steeksleutel of schroevendraaier voor de laatste slag.

Als alle schoren geplaatst zijn zoals in de tekening aangegeven staat dan kunnen de tijdelijke schoren weggehaald worden.

Stellen

Gebruik een waterpas om te controleren of de kolom recht staat. Door de spanners losser of vaster te draaien kan u de kolommen stellen.

Draai de moer tegen de wartel om de spanners vast te zetten.



Schoorkolommen

Materialen (per schoorkolom)

- 1x schoorkolom
- 2x bout M10x140
- 2x flensmoer M10
- 4x anker M16

Plaatsen

Raadpleeg de tekening en schuif de kolom met de bevestigingsplaten om de kolom.

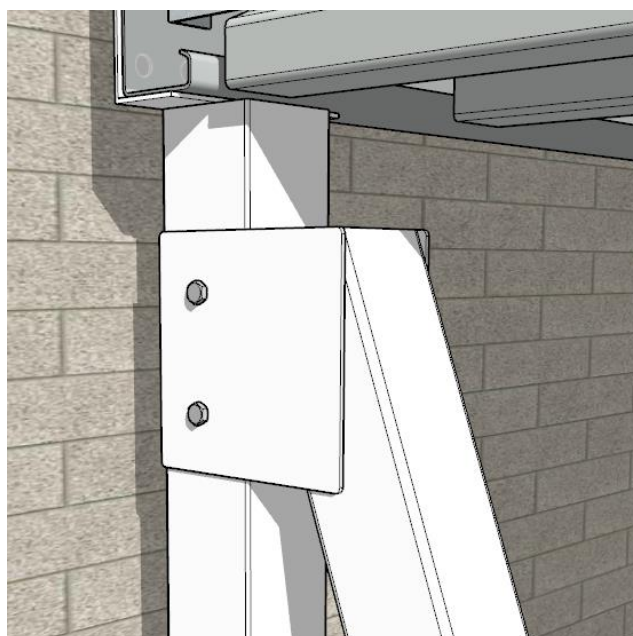
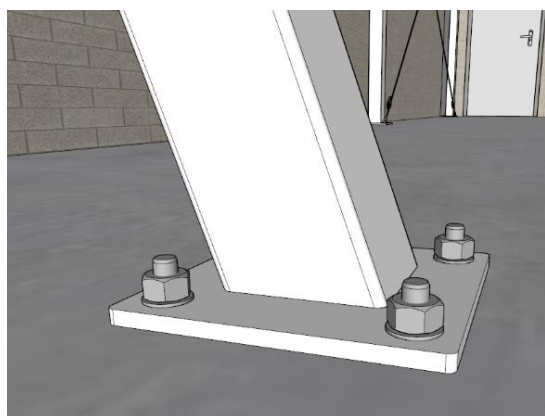
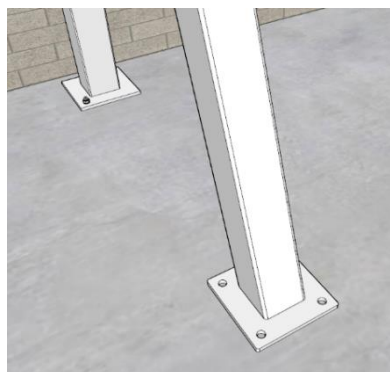
Controleer of de voerplaat vlak op de grond staat en boor, door de voorgeboorde gaten in de schoorkolom, in de kolommen.

Bevestig de schoorkolom aan de kolom m.b.v. de lange M10 bouten en de flensmoeren.

Als de schoorkolom vastgezet is kan de vloer niet meer gesteld worden! Controleer voor het vastzetten of de kolommen waterpas staan.

Ga na of er vloerverwarming is, en hoe diep er geboord mag worden!

Boor door de gaten van de voetplaat tot ongeveer 100 mm diep. Zuig het stof uit de gaten. Draai de moer van het anker tot ongeveer 10 mm van het uiteinde. Gebruik een hamer of moker om de ankers in de gaten te slaan. Draai daarna de ankers vast met een ratelmachine.



Montagehandleiding Entresolvloer

© 2024 Multi Profiel B.V. – deze informatie mag niet gekopieerd of openbaar gemaakt worden.

Vloerplaten leggen

Materialen

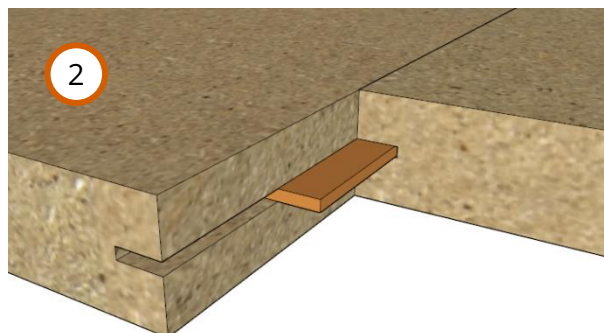
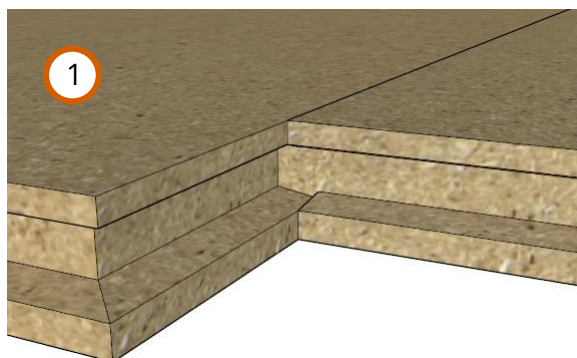
- Vloerplaat
- Zelftappende schroeven

Gebruik valbescherming tijdens het leggen van de vloerplaten!

Types plaat

Multi Profiel heeft 2 soorten vloerplaat.

- (1) Tand- en groefprofiel
- (2) Groef met losse veer

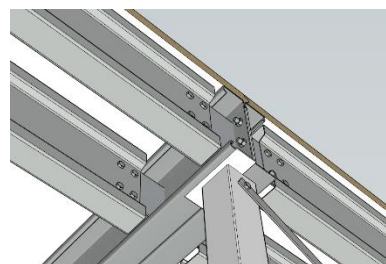
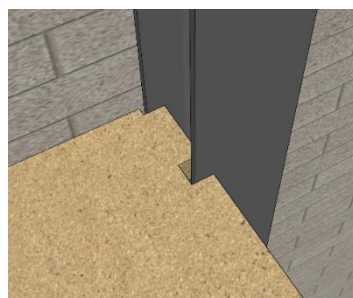
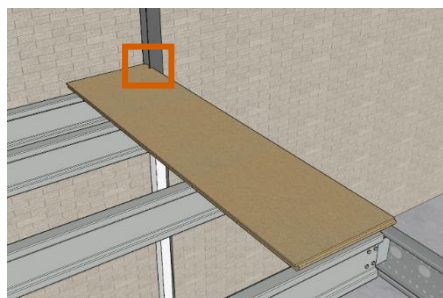


De vloerplaten moeten altijd met hun uiteinden (de korte zijde) op een kinderbalk liggen. Op de technische tekening staat een legplan. Aan de hand hiervan kan u de vloerplaten gaan leggen. De platen zijn ingetekend met overlengte, de reststukken kan u aan de andere zijde van de vloer gebruiken. Raadpleeg daarvoor de maatvoeringen in het legplan.

De profielen zijn vaak vet, en laten daarom strepen achter op de platen wanneer ze over elkaar geschoven worden. Daarom raden wij aan bij de voorkant van de vloer te beginnen, zodat u de platen over elkaar kan schuiven.

Zaag +/- 10 mm rondom gebouwelementen. In verband met werking van het hout legt u de vloerdelen 10 mm los van de muur. De witte zijde is de onderkant.

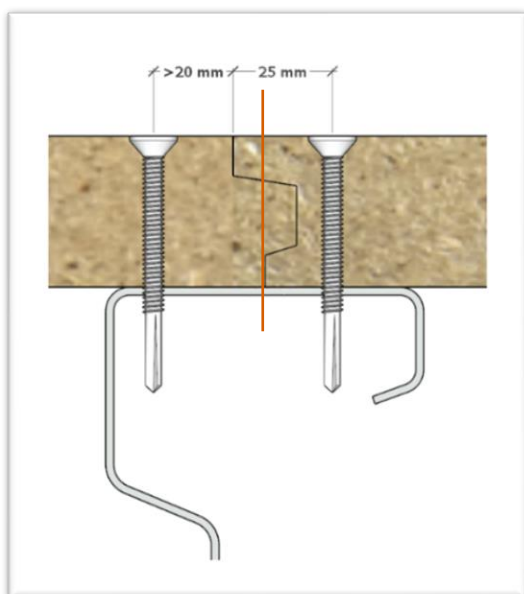
De vloerplaat moet met het uiteinde op het hart van de kinderbalk liggen.



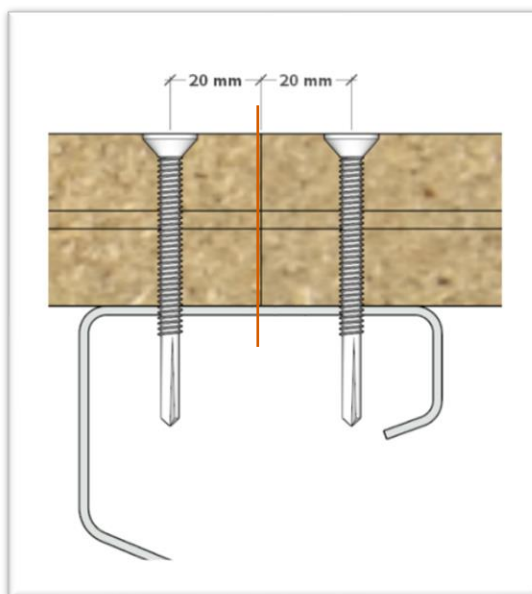
Montagehandleiding Entresolvloer

© 2024 Multi Profiel B.V. – deze informatie mag niet gekopieerd of openbaar gemaakt worden.

Meet altijd vanaf de muur om de maatvoering in de tekening te verifiëren!

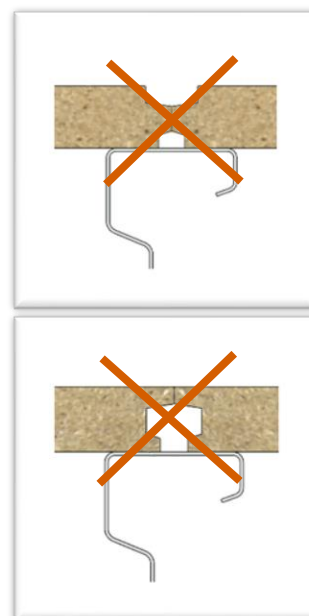
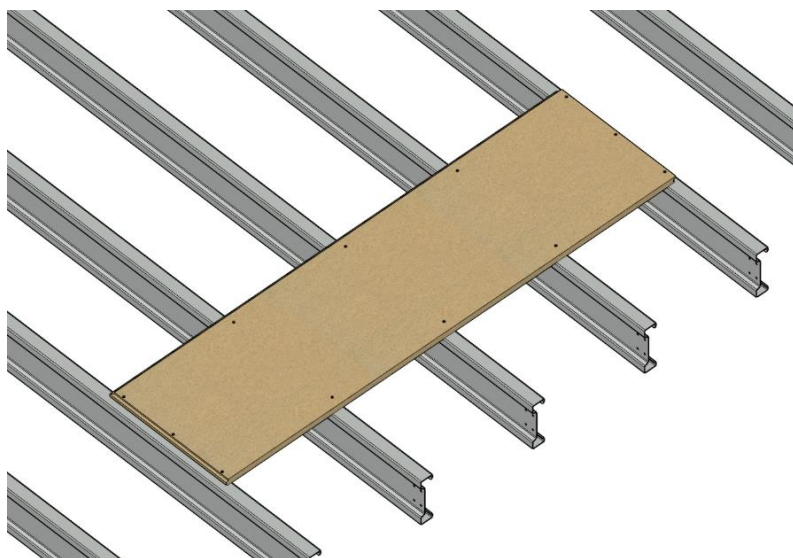


Vloerplaat met tand- en groefprofiel



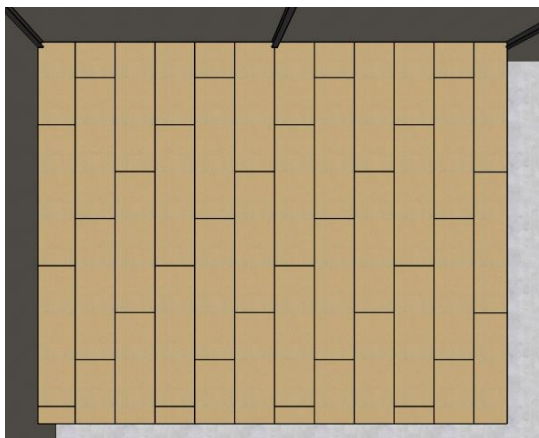
Vloerplaat met groef en losse veer (geen veer in de korte zijde)

De platen moeten aan de uiteinden met 3 schroeven vastgezet worden. Op de andere kinderbalken moeten 2 schroeven gebruikt worden.

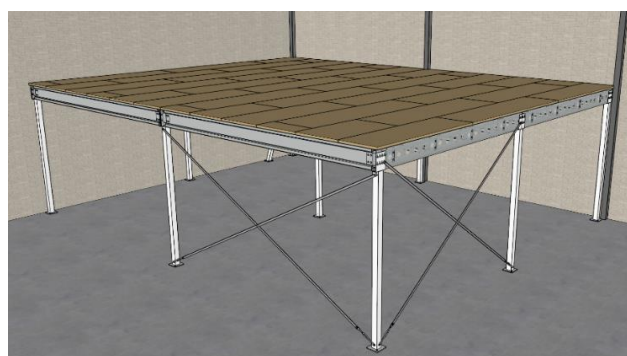
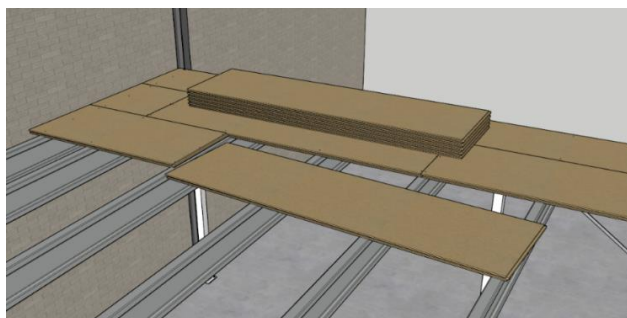


Om beschadigingen tijdens het gebruik van de vloer te voorkomen, draai de schroef aan totdat het iets onder het oppervlakte getrokken wordt.

Voor de veiligheid van de vloer moeten de vloerplaten altijd “in verband” gelegd worden.



Vloerplaten in verband gelegd



Vloerplaten leggen voltooid

Boutkoppelstaaf

Is er een boutkoppelstaaf toegepast? Dan moet er rekening gehouden met de omgedraaide balken. Als een vloerplaat aan 1 kant op het hart van de balk ligt, kan deze aan de andere kant niet voldoende op het profiel liggen.

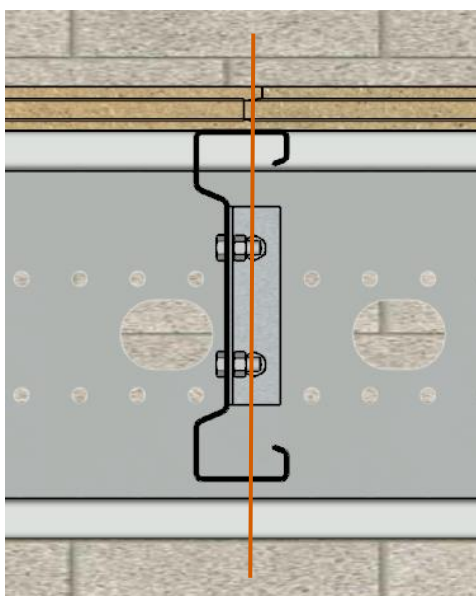
Leg hiervoor eerst een volledige plaat op de vloer. De open zijde van de buitenste profielen moeten naar binnen toe wijzen. Baseer de maatvoering van de gezaagde platen op deze plaat. De schroeven komen dichterbij de naad.

Van toepassing bij hart op hart:

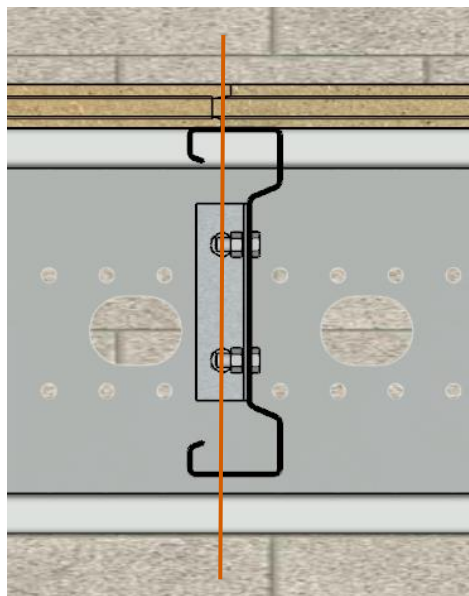
1000 mm

850 mm

600 mm



Linker zijde



Rechter zijde

Montagehandleiding Entresolvloer

© 2024 Multi Profiel B.V. – deze informatie mag niet gekopieerd of openbaar gemaakt worden.

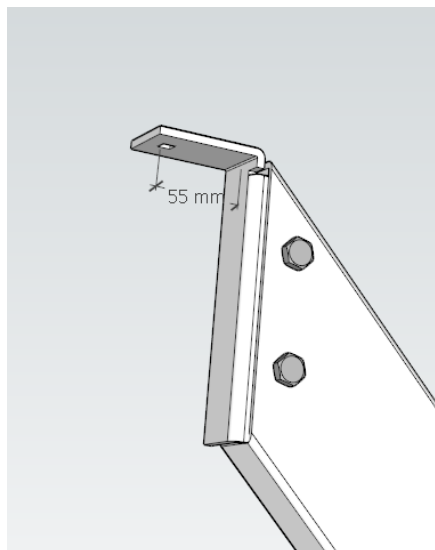
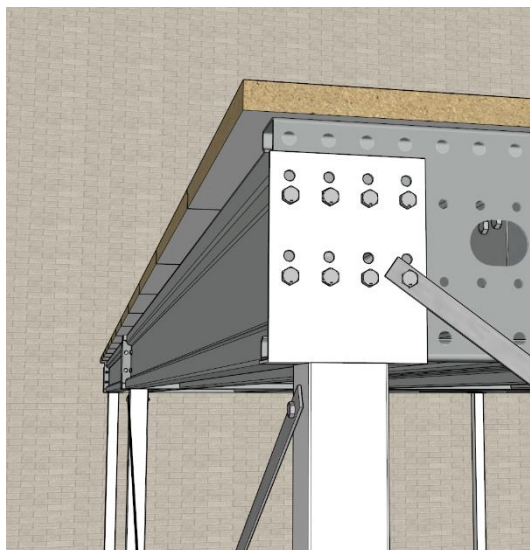
Trappen plaatsen

Materialen

- 2x trapbomen
- 6x leuningstaander
- 2x handleuning
- 2x knieleuning
- 2x bevestigingsbeugel
- 2x vloerbeugel
- Bouten M10 (diverse lengtes)
- Moeren M10
- 1x weltrede
- 1x antislip tape
- Roostertreden (aantal afhankelijk van hoogte vloer, zie tekening)
- Bout M12x60 (4x per roostertrede)
- Flensmoer M12 (4x per roostertrede)
- 2x slotbout M8x65
- 2x moer M8
- 2x anker M10

Houtoversteek

De trap moet met een bout aan een profiel bevestigd worden. Controleer hoeveel het hout oversteekt buiten de profielen. Zaag eventueel een stuk van de oversteek af.

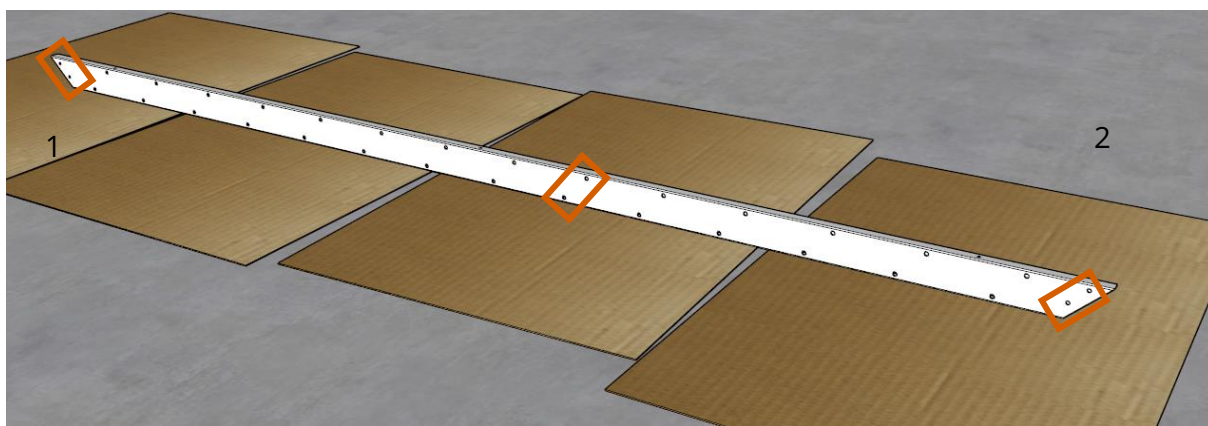
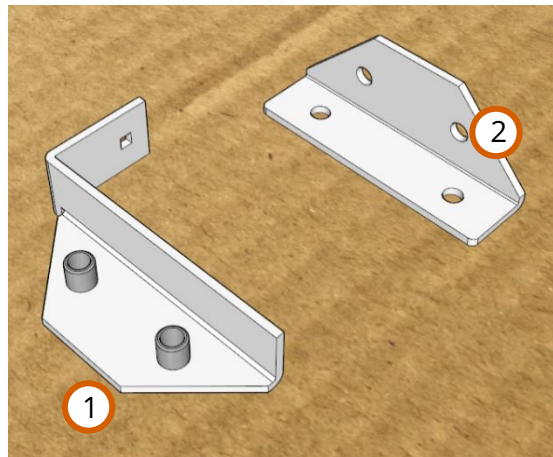


Trapbomen

De trapbomen worden op de grond in elkaar gezet. Zorg voor een schone, stofvrije ondergrond waar de lak geen krassen kan krijgen. Leg een laag karton neer, of gebruik een paar pallets.

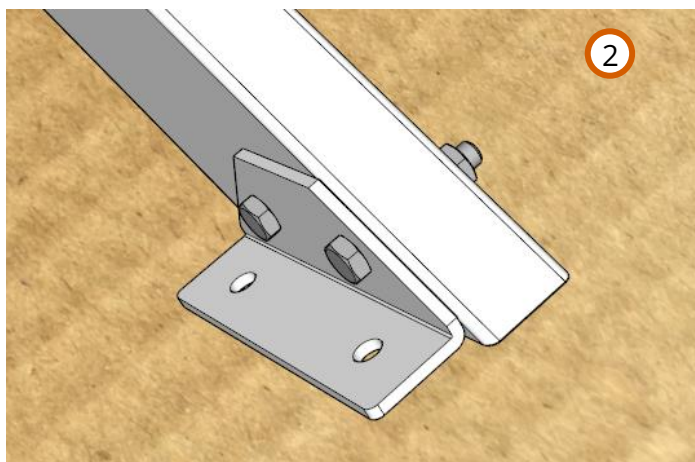
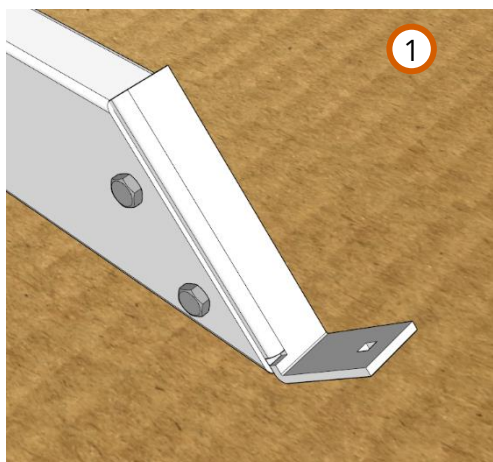
Aan de trapboom moeten twee beugels gemonteerd worden:

- (1) Bevestigingsbeugel aan verdieping
- (2) Bevestigingsbeugel aan ondergrond



Aan het gatenpatroon is af te lezen wat de bovenzijde (1) en onderzijde (2) van de trapboom is.

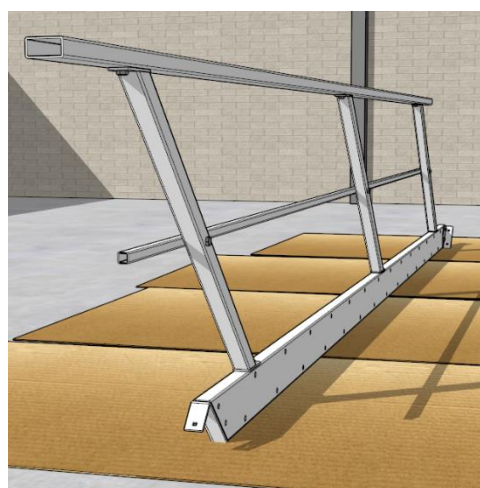
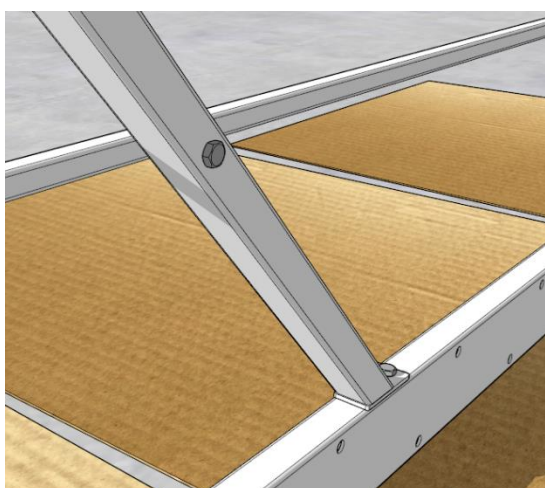
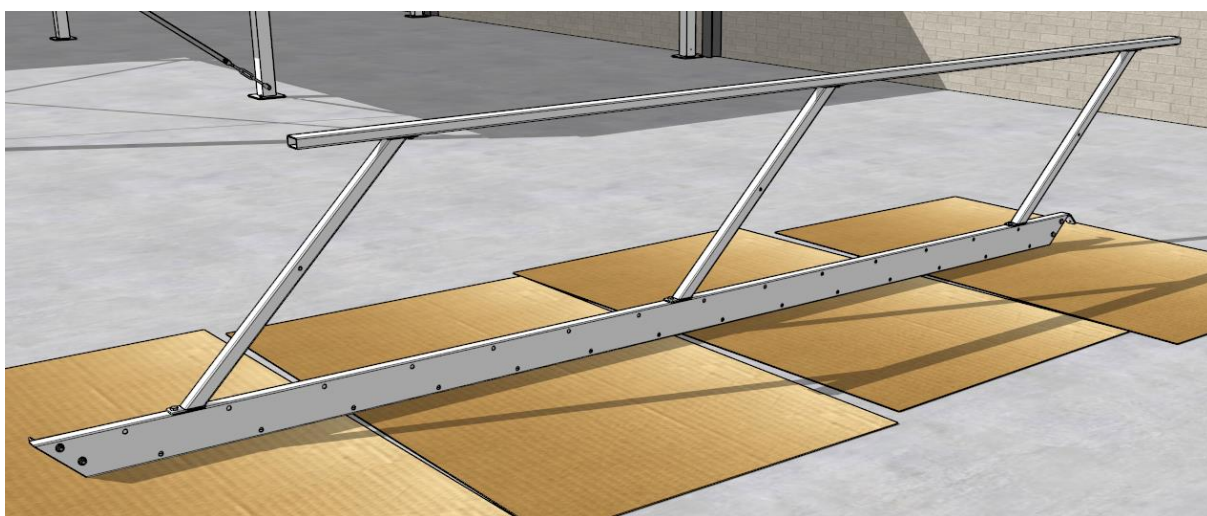
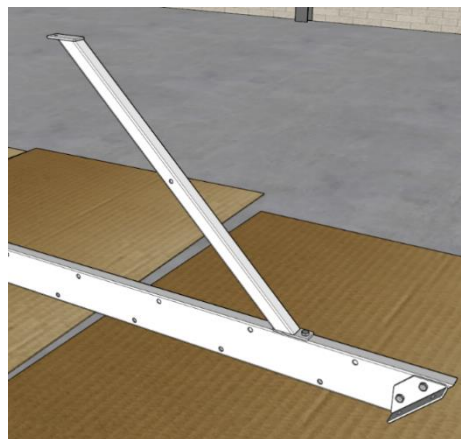
Bevestig beugel (1) met de korte M10 bouten. Beugel (2) wordt met een lange bout en moer bevestigd. Zorg ervoor dat ze aan dezelfde zijde van de boom zitten. De beugel aan de bovenzijde zit in lijn met de trapboom. De beugel aan de onderzijde steekt uit naast de koker.



In de voorkant van de trapboom zitten gaten met daarin schroefdraad. Daaraan worden de leuningstaanders bevestigd. Gebruik hiervoor de korte M10 bouten en draai deze aan met de slagmoersleutel. Het is belangrijk om de bout goed aan te draaien.

Herhaal voor de overige 2 gaten.

De handrail wordt op dezelfde manier geplaatst.



Houd er bij het plaatsen van de knieleuning rekening mee dat deze aan de andere zijde van de bevestigingsbeugels komt.

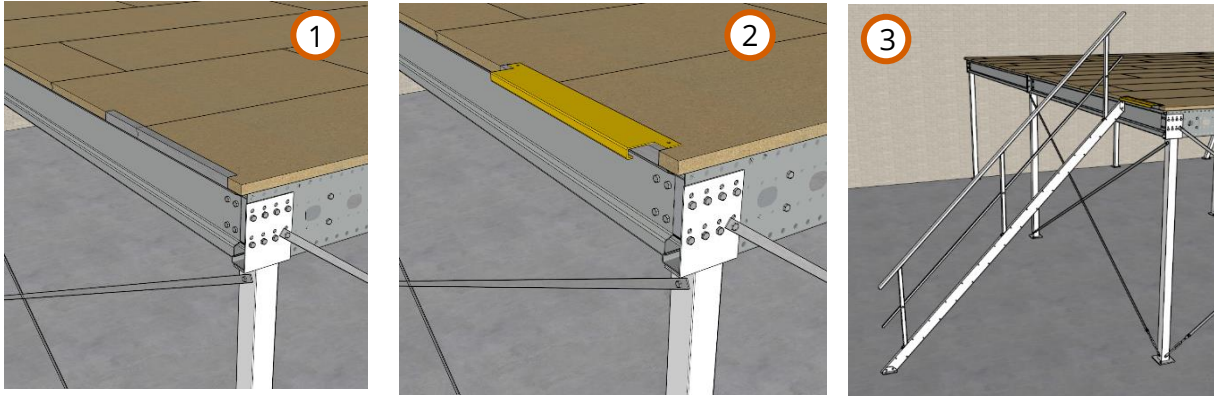
De 2^e trapboom moet in spiegelbeeld opgebouwd worden.

Montagehandleiding Entresolvloer

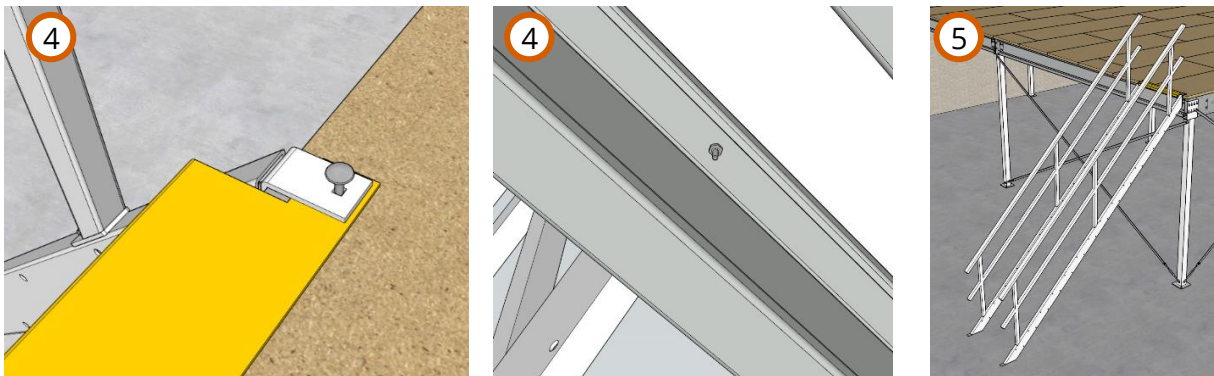
©2024 Multi Profiel B.V. – deze informatie mag niet gekopieerd of openbaar gemaakt worden.

Plaatsen trapbomen

- (1) Zaag of slijp het bijgeleverde u-profiel op maat en leg deze los om de kopskant van het hout
- (2) Leg de weltrede hier los bovenop
- (3) Plaats 1 trapboom. De trapboom is zwaar! Gebruik een heftruck met hijsbanden en voldoende mankracht.



De trapboom wordt met de knieleuning aan de buitenkant geplaatst!



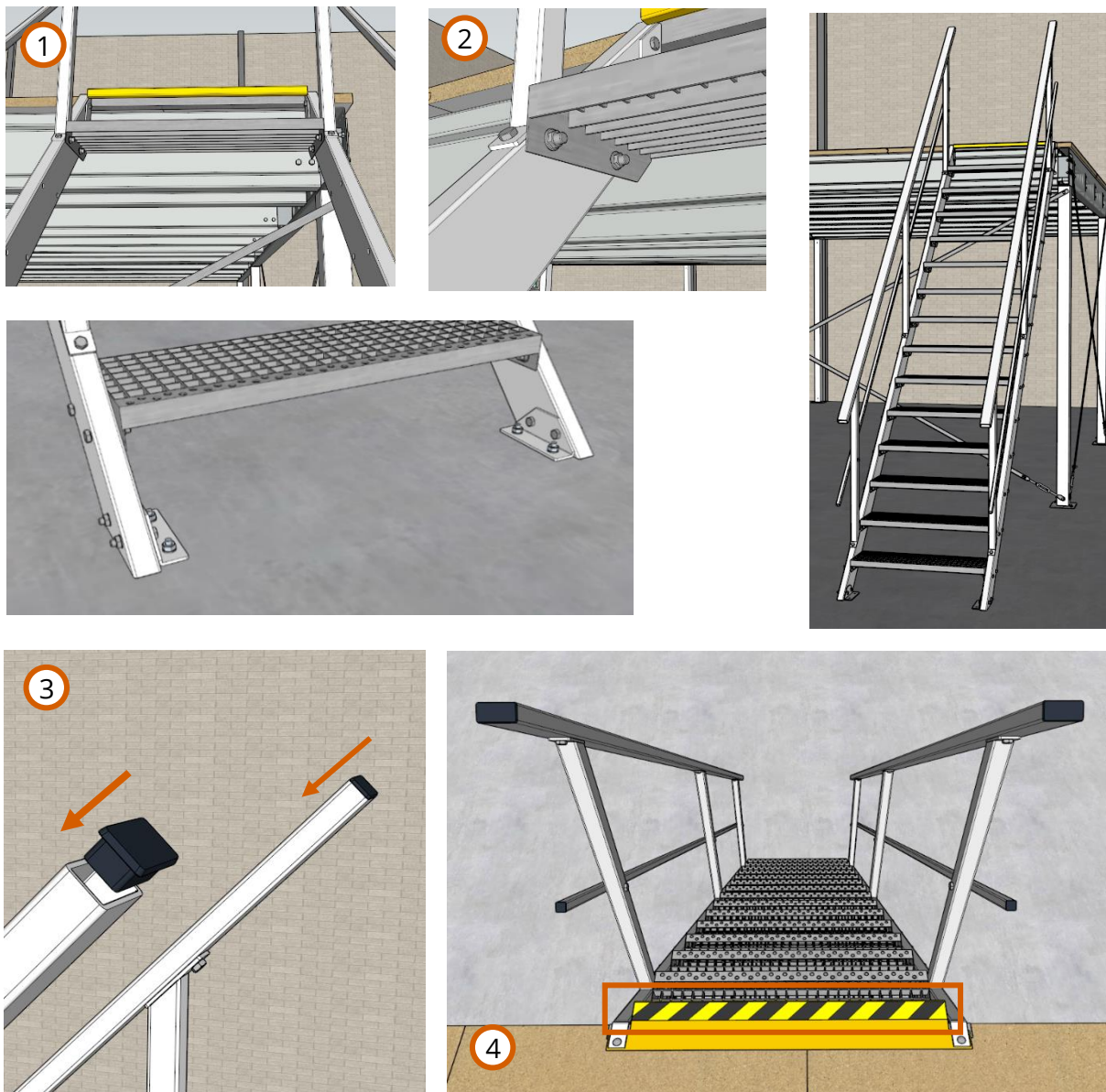
- (4) Boor een gat van $\text{Ø}8$ mm door het gat van de trapboom en bevestig de trapboom met de slotbout M8x65.
- (5) Herhaal voor de andere trapboom. Plaats ze onderaan iets verder uit elkaar dan de breedte van de roostertreden.

Gebruik een hoogwerker of rolsteiger voor het monteren van de treden.

- (1) Bevestig de bovenste treden met de M12x60 bouten en flensmoeren.
- (2) Doe de flensmoeren aan de binnenzijde van de trede. Draai aan deze kant aan om lakschade te voorkomen

De vloerbeugels kunnen nu vast geboord worden met de M10 keilankers.

Slijp de uitstekende bouten af en zorg dat er geen scherpe randen meer zijn.



- (3) Sla de afwerkdoppen in de hand- en knieleuning.
- (4) Plak de anti slip tape op de weltrede.

De trap is nu klaar voor gebruik.

Montagehandleiding Entresolvloer

© 2024 Multi Profiel B.V. – deze informatie mag niet gekopieerd of openbaar gemaakt worden.