

Inhoudsopgave

Onderdelen	2
Detail bevestiging aan vloer	3
Leuningwerk plaatsen	4
Leuningwerk op maat maken	5
Leuningwerk in een hoek plaatsen	6

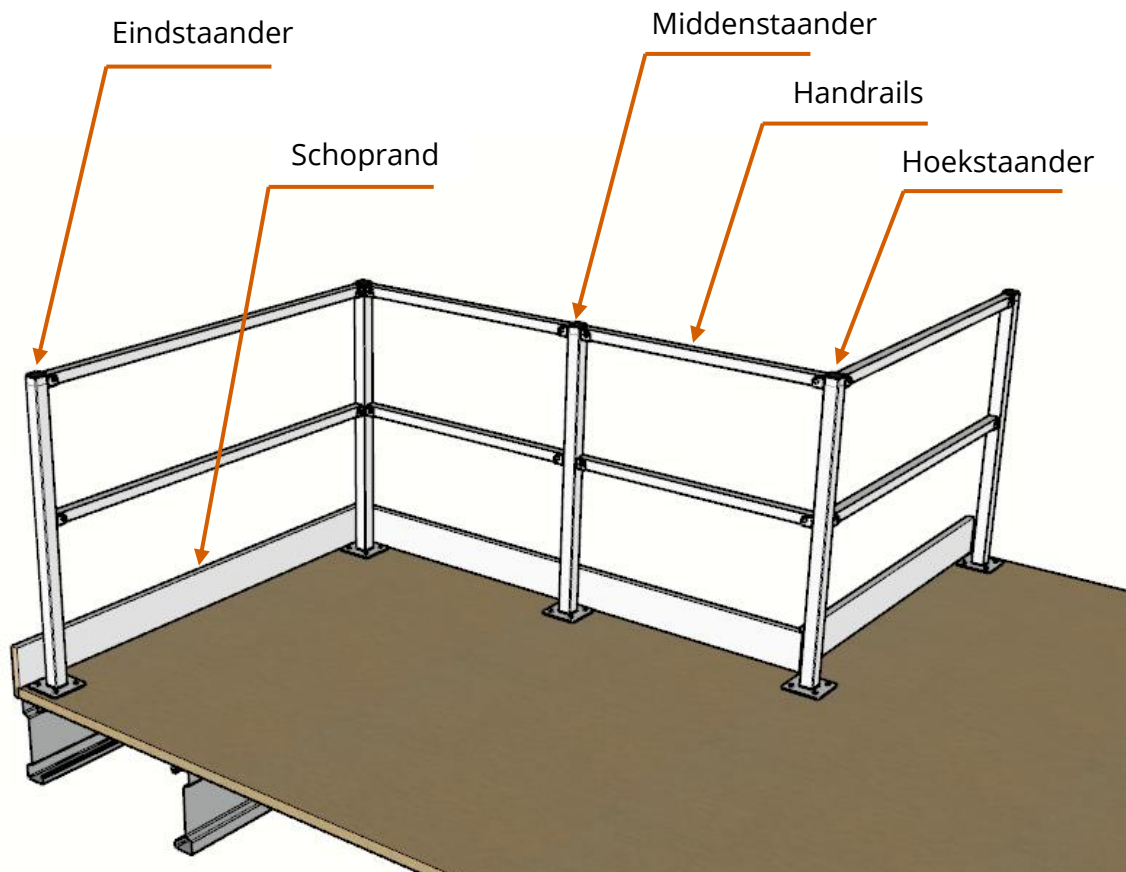


Onderdelen

Het leuningwerk wordt toegepast als randafscherming van onze entresolvloeren. Overeenkomstig met het Bouwbesluit is het hekwerk 1,1 m hoog en heeft geen grotere doorgangen dan 0,5 m.

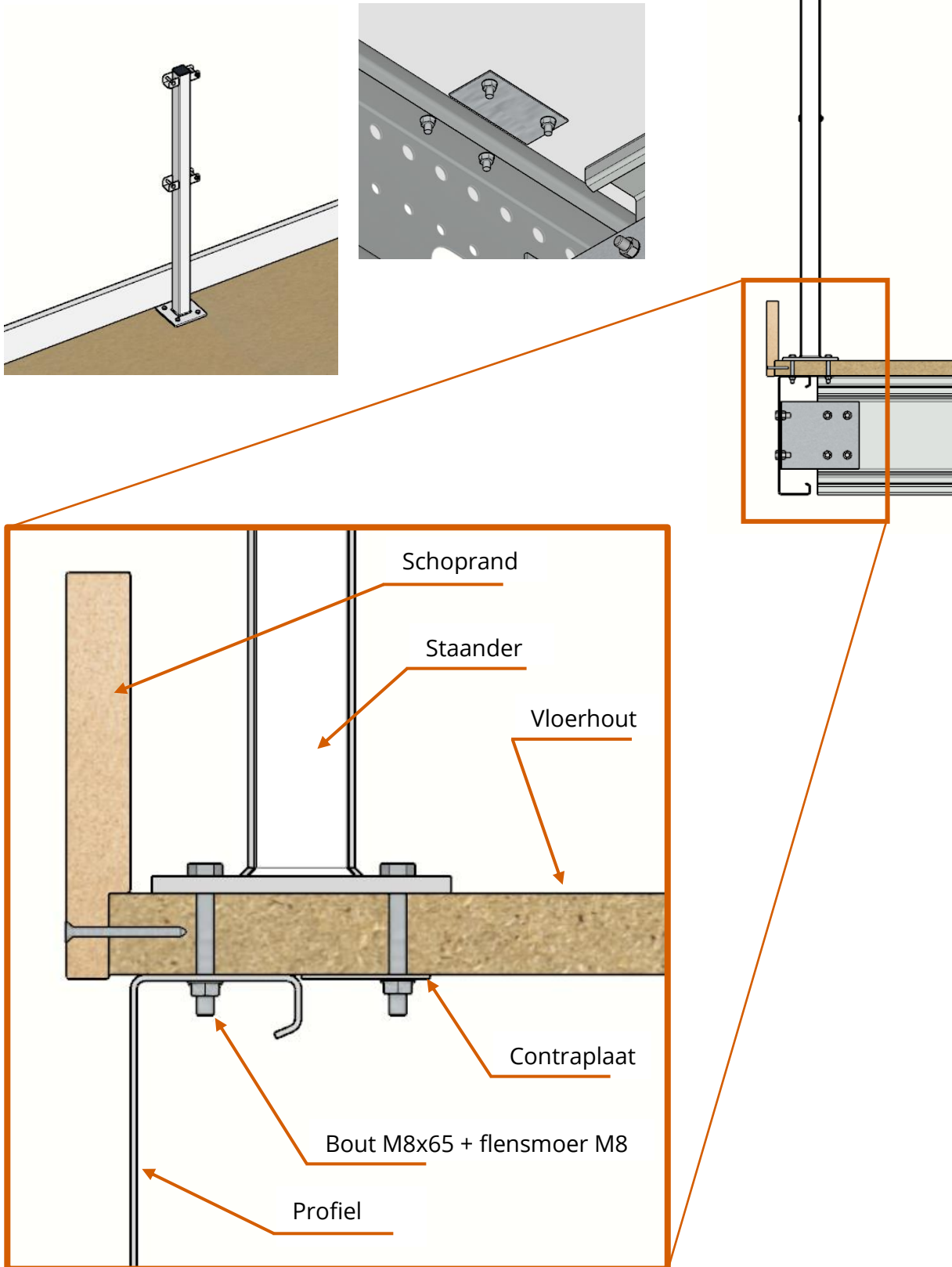
Het leuningwerk bestaat uit staanders, handrails, knierails en schopranden. Het wordt geleverd inclusief alle benodigde bevestigingsmiddelen om het vast te zetten aan het Entresol-systeem van Multi Profiel. De staanders worden met bouten door het vloerhout én de profielen bevestigd. Hierdoor ontstaat een stevige afscheiding die een persoon beschermt, zelfs als deze struikelt en tegen de balustrade aan valt.

Een schoprand voorkomt dat kleine voorwerpen per ongeluk van de vloer af gestoten kunnen worden.



Detail bevestiging aan vloer

De leuningstaander wordt met 4 bouten aan de vloer bevestigd.



Montagehandleiding Leuningwerk

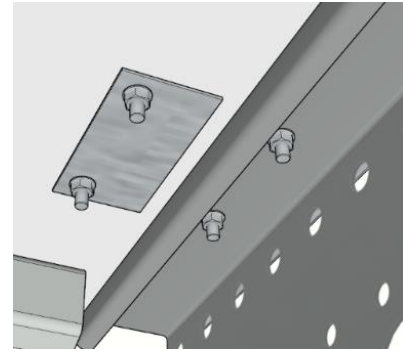
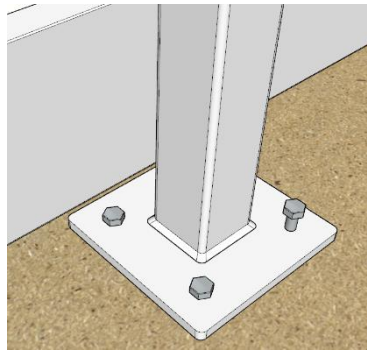
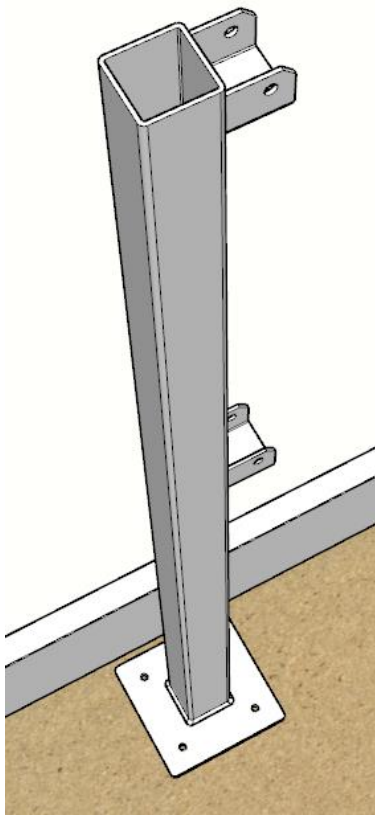
©2022 Multi Profiel B.V. – deze informatie mag niet gekopieerd of openbaar gemaakt worden.

Leuningwerk plaatsen

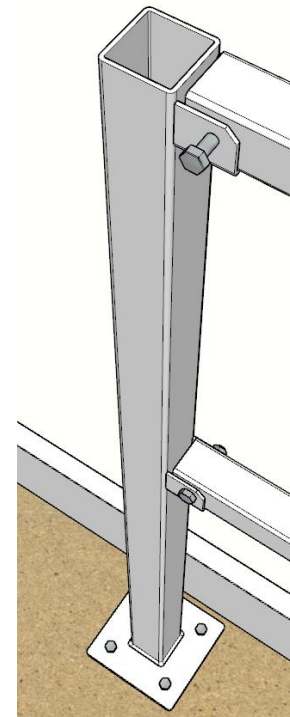
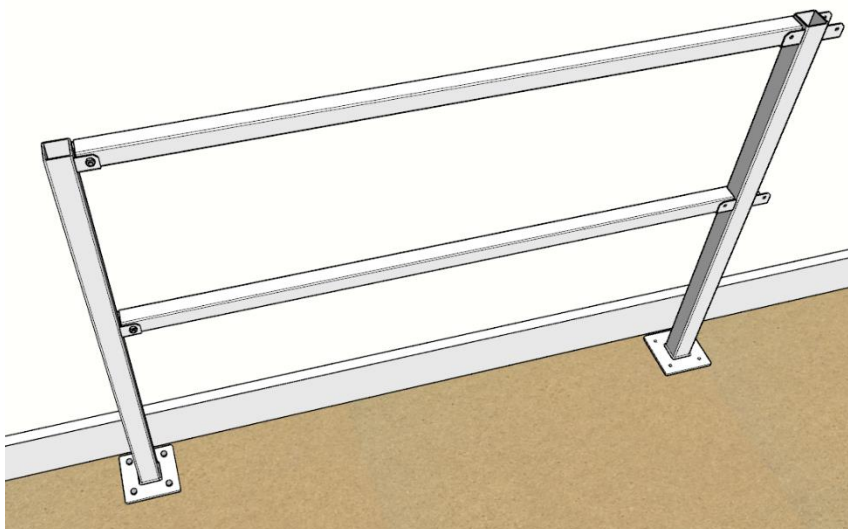
Zet de leuningstaander op 1 cm vanaf de schoprand. Ga na of de staander met 2 gaten recht boven een profiel staat. Gebruik de voetplaat als sjabloon voor het boren van de gaten. De gaten van $\text{Ø}9$ mm dienen door het vloerhout én de onderliggende profielen geboord te worden.

Steek de M8x65 bouten door de gaten. Op de bouten die niet door het profiel komen moet een contraplaat komen.

Plaats nu de volgende staander op de vloer. Leg eerst de bovenste railing in de u-vormige bevestigingslippen. Gebruik de M8x55 bouten en flensmoeren om de koker vast te zetten.

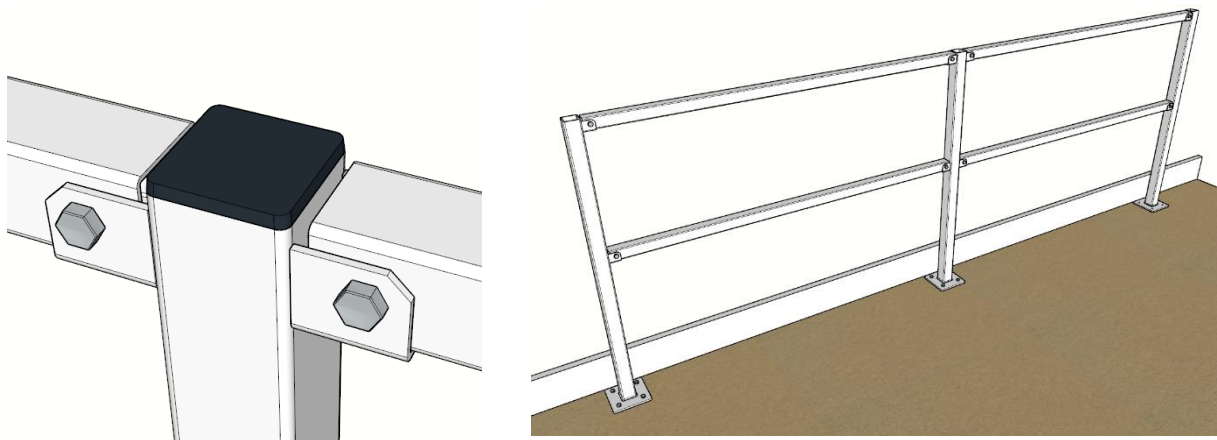


Plaats nu de volgende staander op de vloer. Leg eerst de bovenste railing in de u-vormige bevestigingslippen. Gebruik de M8x55 bouten en flensmoeren om de koker vast te zetten.



Zet de staander vast aan de vloer. De volgende staander kan nu geplaatst worden.

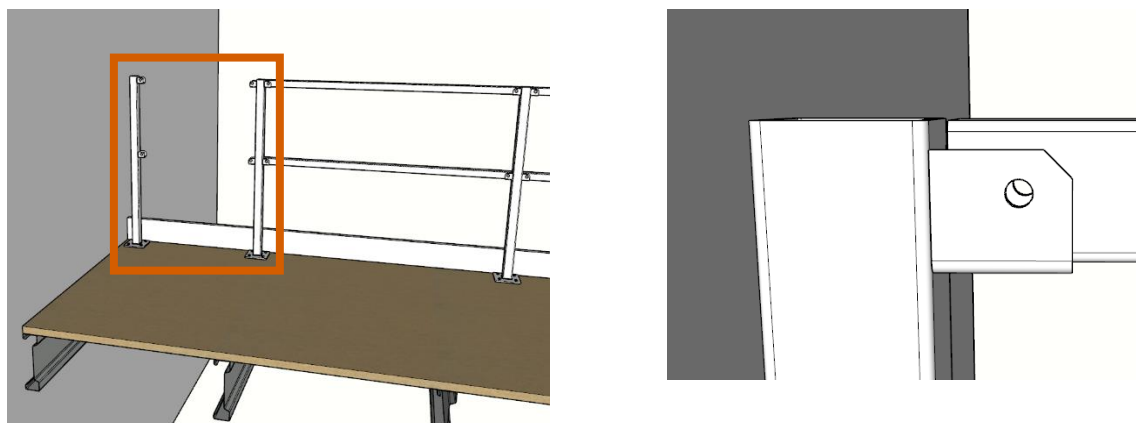
Werk de leuningstaanders af met de zwarte doppen. Gebruik hiervoor een rubberen- of kunststof hamer.



Leuningwerk op maat maken

Het leuningwerk wordt geleverd met leuningkokers die al op maat zijn. Toch kan er in het werk iets veranderen waardoor een stuk op maat gemaakt moet worden. Zet in dat geval de laatste leuningstaander op de vloer, en meet de tussenruimte tussen de twee staanders. Trek hier 10 mm vanaf, op deze maat moeten de liggers afgeslepen worden. Zorg dat de scherpe randen ontbraamd worden. Met een spuitbus kan het afgeslepen gedeelte bijgewerkt worden.

Leg de koker in de bevestigingslippen en zet het aan 1 kant tijdelijk vast. Gebruik de bevestigingslip aan de andere zijde als mal om gaten van $\varnothing 9$ mm in de koker te boren



Bevestig de kokers aan de laatste staander. De staander kan nu ook aan de vloer bevestigd worden.

Montagehandleiding Leuningwerk

©2022 Multi Profiel B.V. – deze informatie mag niet gekopieerd of openbaar gemaakt worden.

Leuningwerk in een hoek plaatsen

Het leuningwerk kan in een hoek geplaatst worden. In het geval dat de vloer een hoek om gaat is het aan te raden na te gaan of de maatvoering klopt. Begin hiervoor met de staander in de binnenhoek. Door een aantal staanders en ligger te monteren kan gecontroleerd worden dat het leuningwerk op de juiste plek uit komt. Verschuif de constructie eventueel om te zorgen dat alle staanders door een profiel bevestigd kunnen worden.

