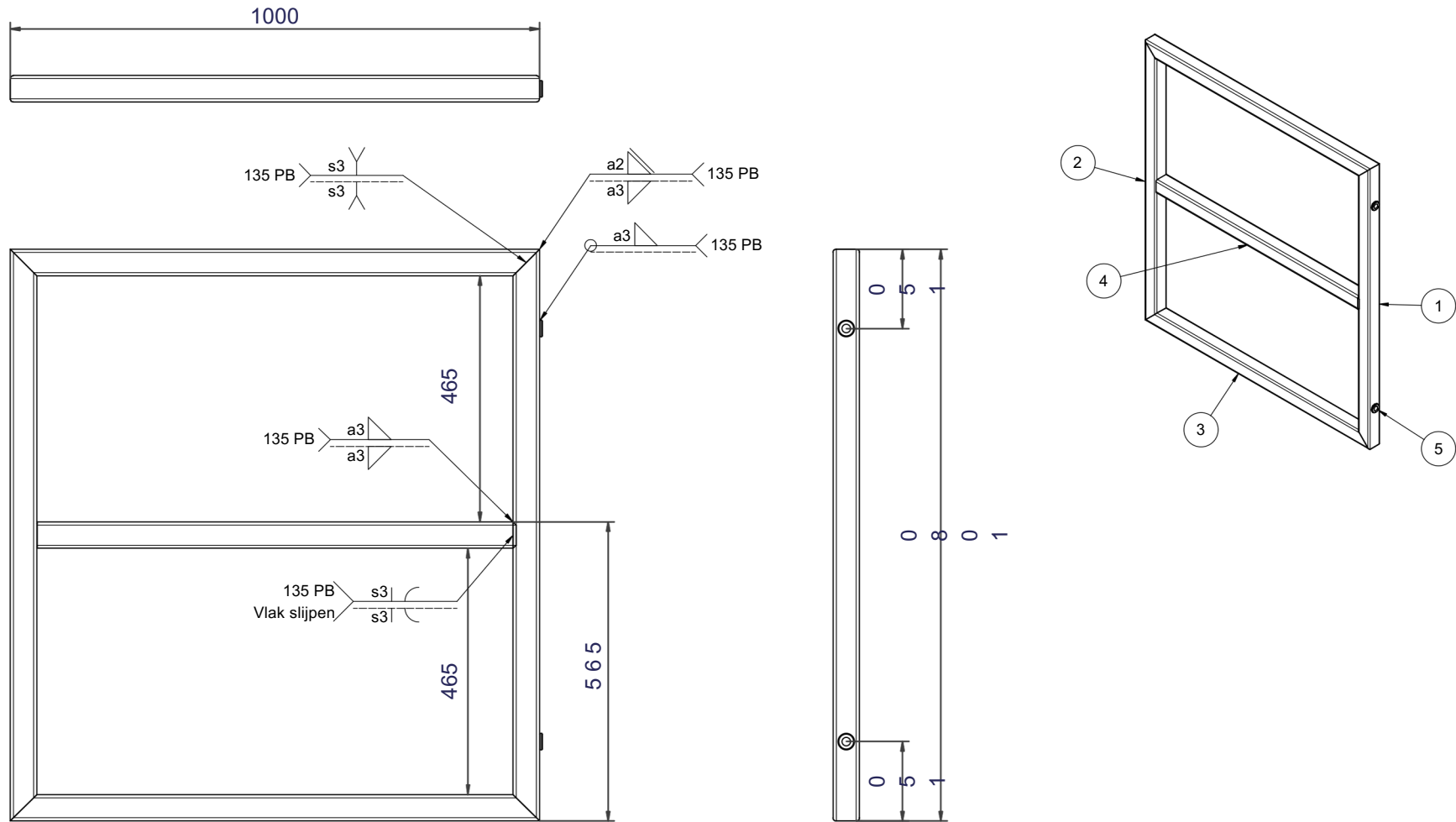


| 1 | 1 | ZKLADOOS | DOOS MET BEVESTIGINGSMIDDELEN KLAPHEK 1100 |
|--|--------|------------------------|--|
| 2 | 2 | ZBOOKLA | LEUNINGSTAANDER 50/50*1100 TBV KLAPHEK |
| 3 | 2 | ZKLAF200 | KLAPHEK FRAME OPEN L/R H=1100 B=2000 |
| Pos | Aantal | Struct. nr. | Omschrijving |
| | | Klant: | |
| | | Referentie klant: | |
| Ons ordernr.: | | Print datum: 18-4-2025 | |
| Datum: 31-1-2024 | | Getekend: JHU | |
| Productoren: Volgens EN1090-2 en exc.kl. 2 | | Bouwjaar: | |
| Conserveren: Poeder coating, indien THVZ: EN1461 met EN10346 | | Tekening nr.: ZKLA2000 | |
| Benaming: KLAPHEK B=2000 H=1100 (2X B=1000) OPEN RAL Zie bon | | | |
| | | Rev. | Ee nh. Formaat MM A4 |



| 1 | 1 | BU5050503-01 tbv ZKLF1100H | KOKER 50X50X3 S235JRH |
|-----|--------|----------------------------|------------------------------|
| 2 | 1 | BU5050503-02 tbv ZKLF1100H | KOKER 50X50X3 S235JRH |
| 3 | 2 | BU5050503-03 tbv ZKLAF200 | KOKER 50X50X3 S235JRH |
| 4 | 1 | BU5050503-04 tbv ZKLAF200 | KOKER 50X50X3 S235JRH |
| 5 | 2 | ISB997160-INLASMOER | POORTSCHARNIER INLASMOER M16 |
| Pos | Aantal | Struct. nr. | Omschrijving |



Multi Profiel_b

Klant: _____

Referentie klant: _____

Ons ordernr.: _____

Datum: 17-6-2020 Getekend: JHU

Producers: Volgens EN1090-2 en exc.kl. 2

Conserveren: Poeder coating, indien THVZ: EN1461 met EN10346

Amerikaanse projectie:



Print datum: 18-4-2025

Rev. _____

Ee nh. **MM**

Formaat **A4**

Benaming: **KLAPHEK FRAME OPEN L/R H=1100 B=2000**

Tekening nr.: **ZKLAF200**